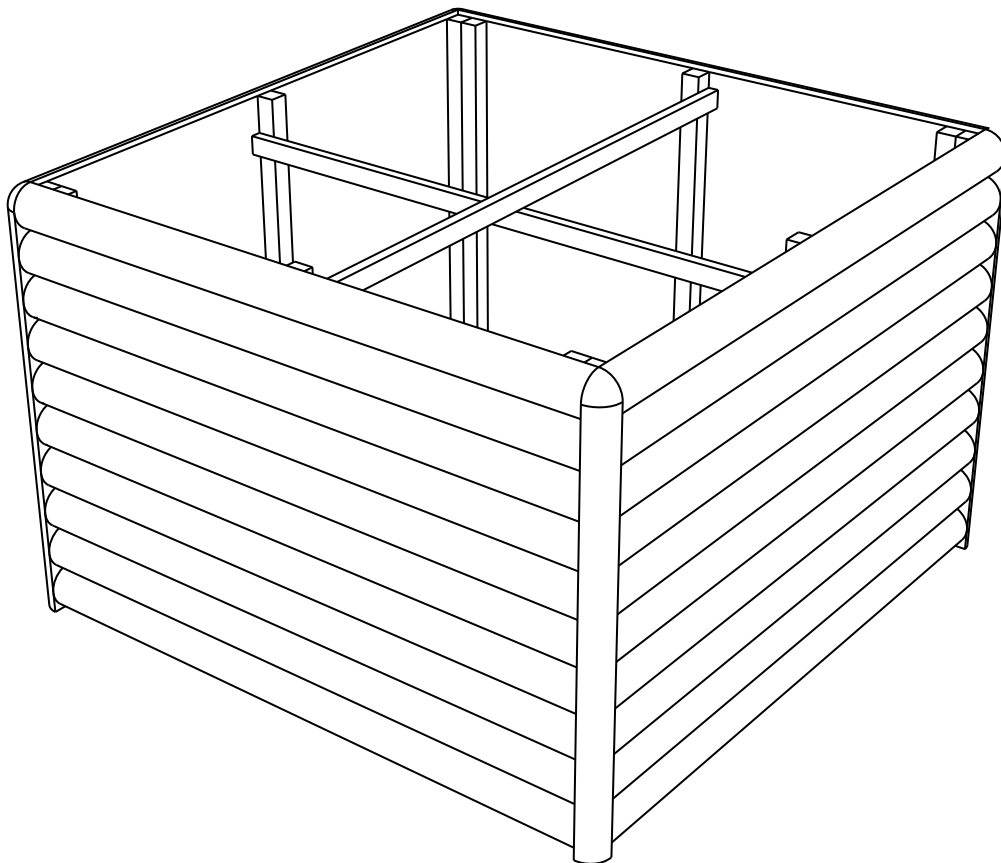
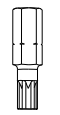
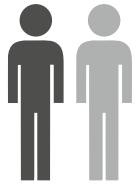


300407A001MMZB04C1

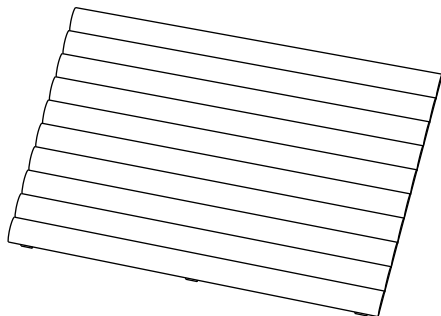
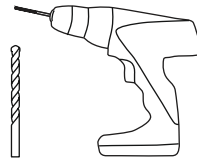
Hochbeet aus Halbrundriegel

120x120x80

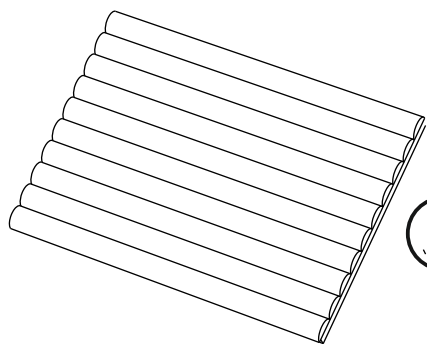
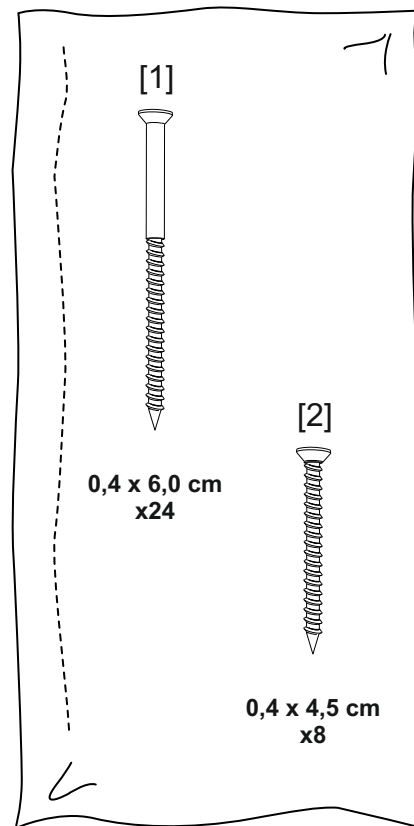
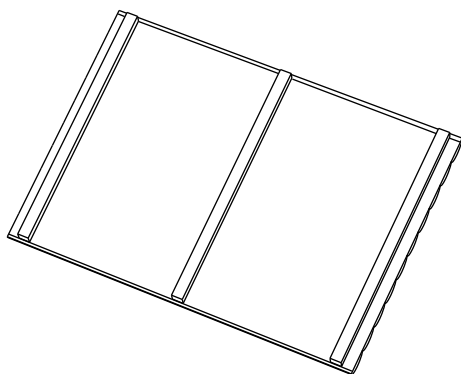




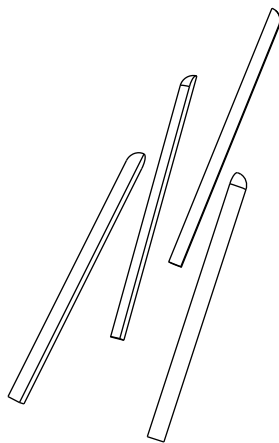
torx



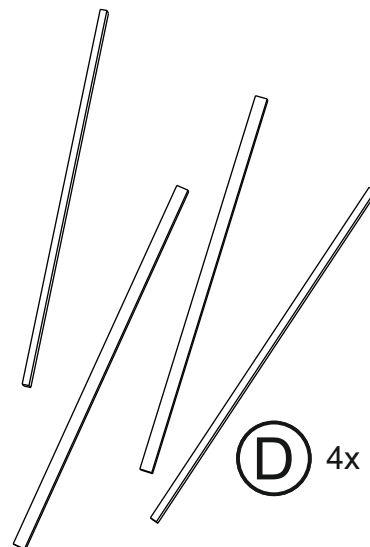
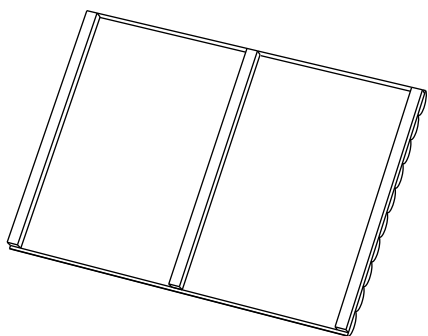
(A) 2x



(B) 2x



(C) 4x



(D) 4x

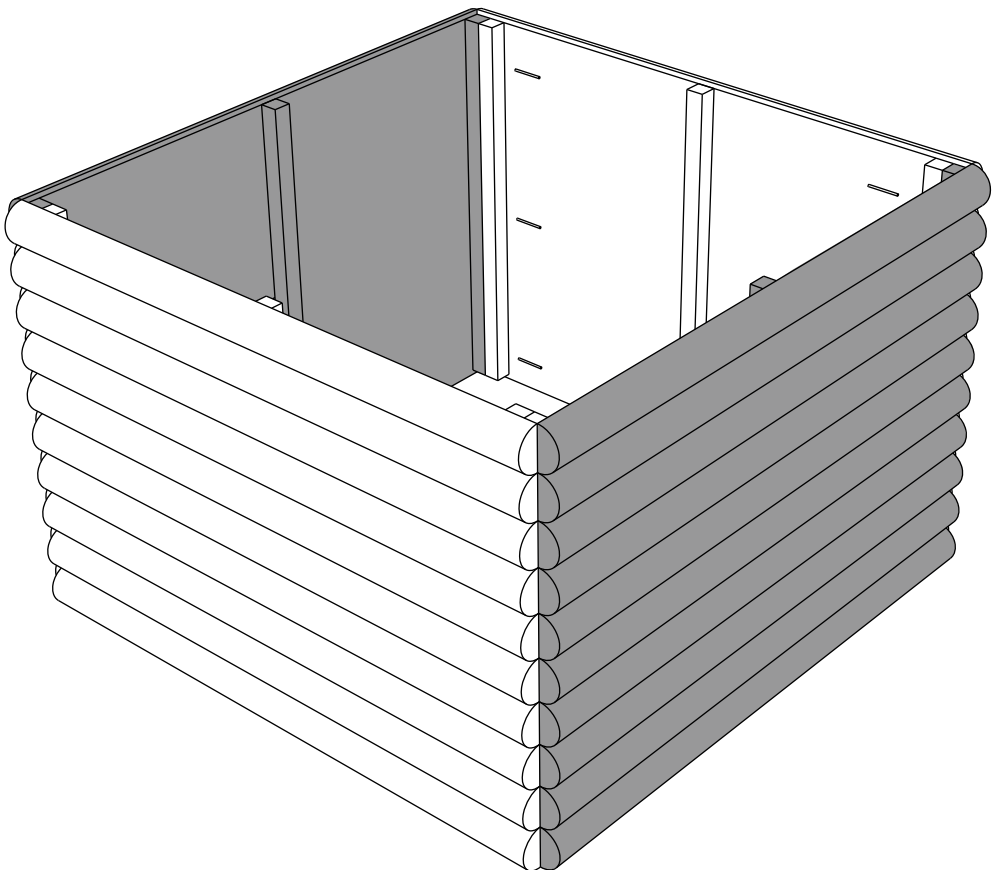
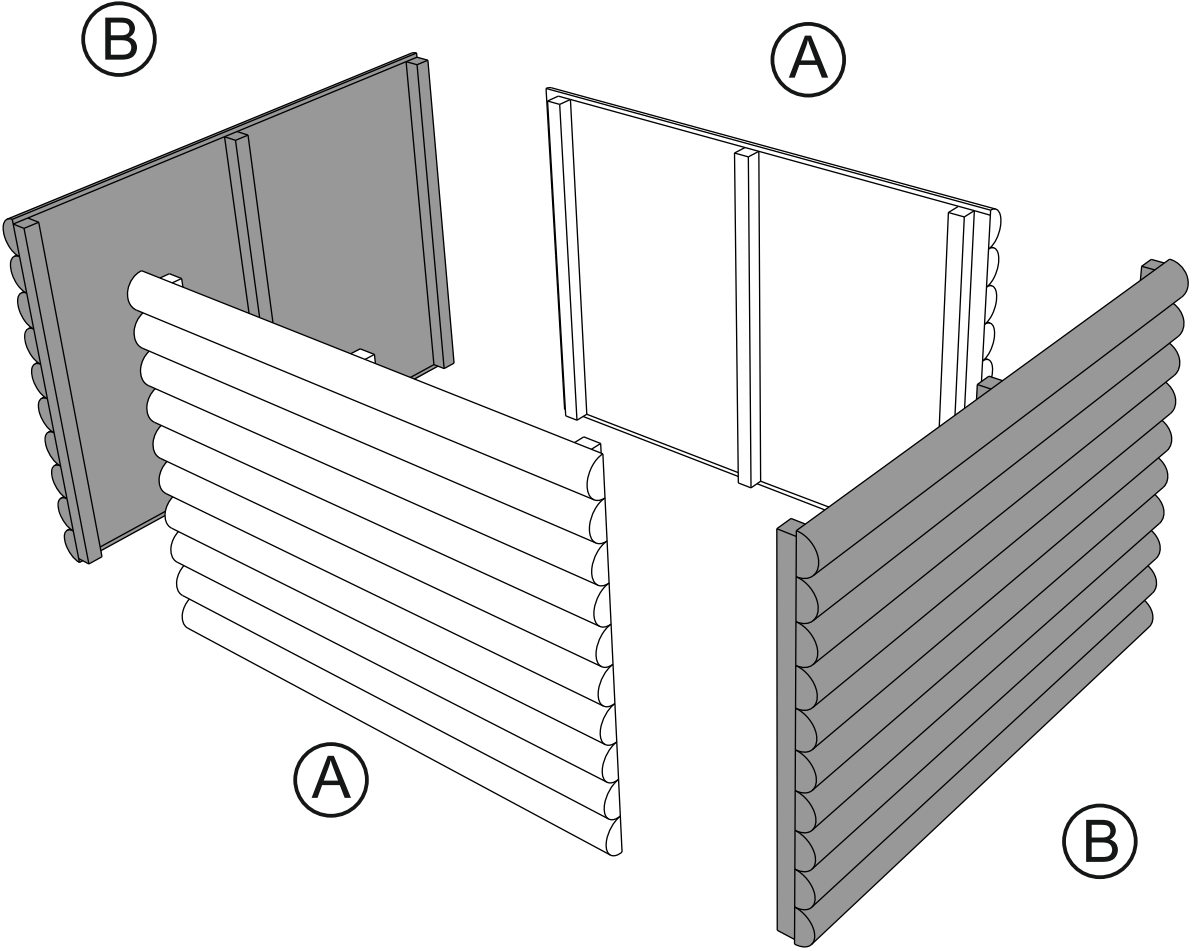
UWAGA! ATTENTION! ACHTUNG!

- PL:
1. Przed montażem należy utwardzić i wypoziomować podłoże.
 2. W miejscach łączenia drewna za pomocą wkrętów, należy wykonać otwór o średnicy mniejszej o 2 mm od średnicy używanego wkręta.
 3. Zastosuj się do wskazówek montażu.
 4. Zaleca się malowanie impregnatami do drewna minimum raz na 2 lata. W trudnych warunkach malowanie należy przeprowadzać częściej.

- EN:
1. It is advised to harden and level the ground before assembling.
 2. Where the wood is screwed we advise to pre-bore the holes (the diameter of the holes should be 2mm smaller than the diameter of the used screw)
 3. Follow the advices wrtitten in the assembly instruction.
 4. It is advised to treat item minimum every second year. In adverse weather conditions it is advised to treat item more often.

- FR:
1. Avant le montage, il est conseillé de tasser et de niveler le sol.
 2. Pour tous les assemblages à l'aide des vis, nous vous conseillons de faire des pré-perçages d'un diamètre inférieure de 2 mm a celui du vis utilisé.
 3. Suivez les instructions de montage.
 4. Nous recommandons d'utiliser les produits de traitement de bois 1 fois tous les 2 ans au minimum. Dans des conditions atmosphériques difficiles, l'application de ces produits doit être effectuée plus fréquemment.

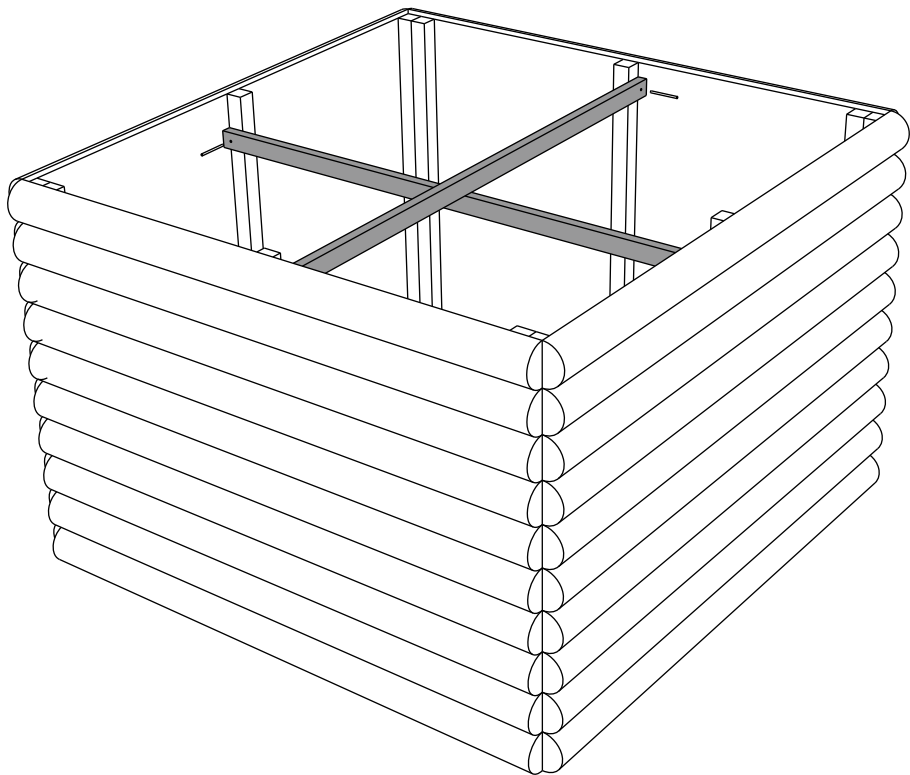
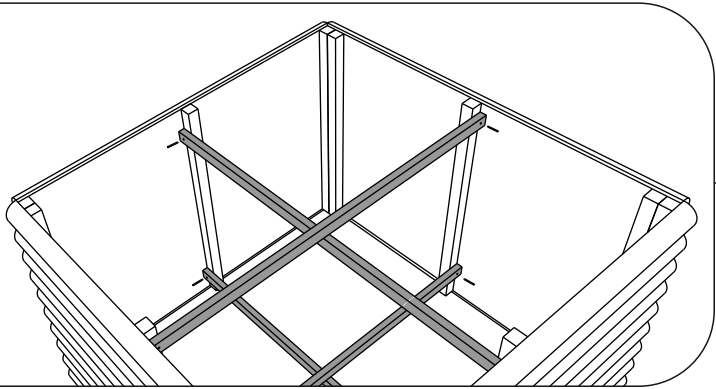
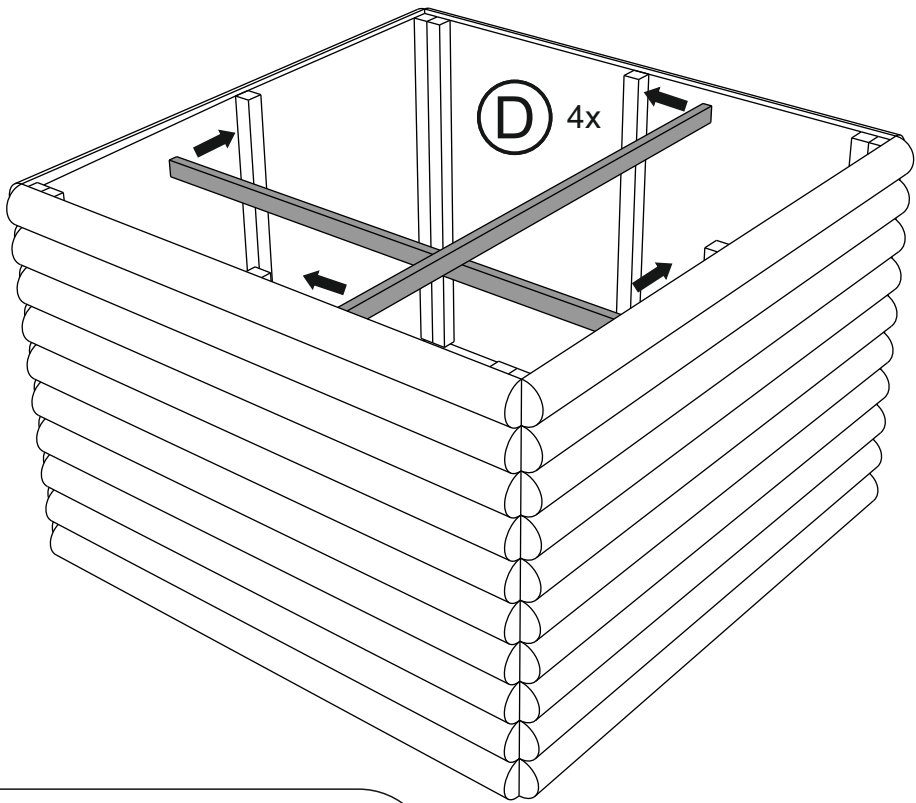
- DE:
1. Vor der Montage soll man den Boden hart machen und in Waage bringen.
 2. An den Verbindungsstellen von Holzelementen, die mittels Schrauben verbindet werden, müssen vorher Bohrungen mit einem ca. 2mm kleinerem Durchmesser als der Durchmesser der verwendeten Schraube ausgeführt werden.
 3. Man soll immer die Hinweise der Aufbauanleitung befolgen.
 4. Es ist empfohlen die Holzelemente mindestens jede 2 Jahre mit den Holzschutzmitteln zu behandeln. Bei schwierigen Wetterverhältnissen soll die Streichprozedur öfter ausgeführt werden.



[1]



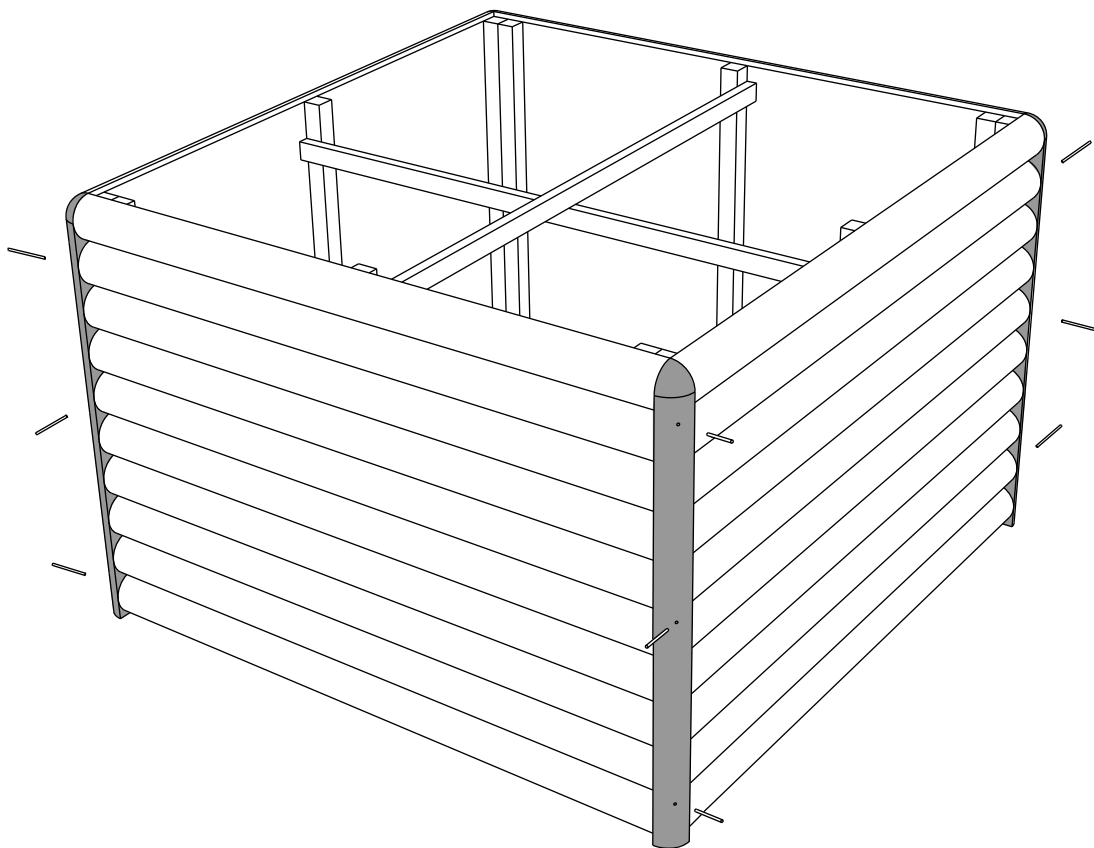
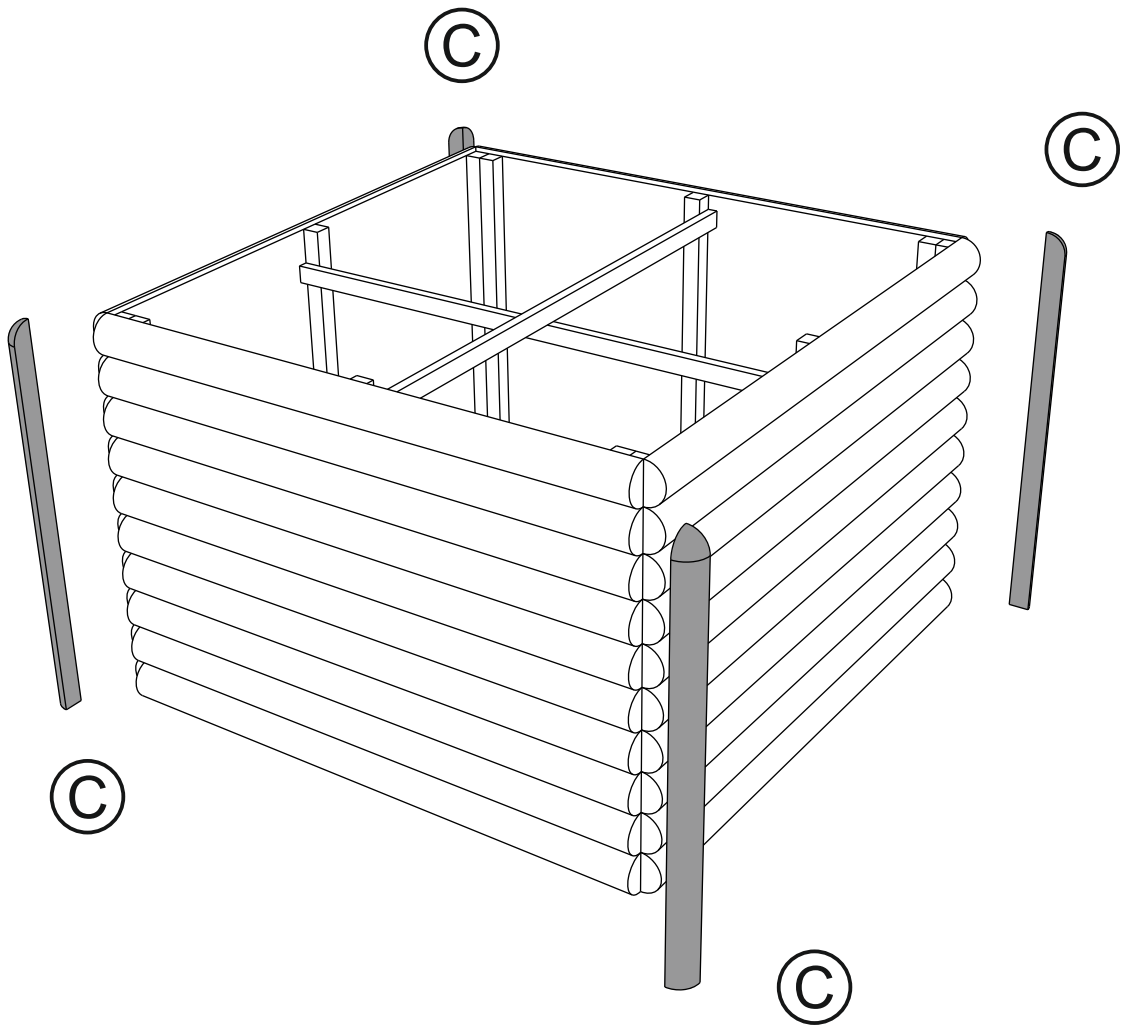
0,4 x 6,0 cm
x12



[2]



0,4 x 4,5 cm
x8



[1]



0,4 x 6,0 cm
x12

