



Montageanleitung für Geräteraum Fichte (B 316 x T 193 cm) Modern 2

Vorbemerkung:

Sehr geehrter Kunde!

Diese Anleitung soll Ihnen helfen, den Geräteraum ohne Probleme aufzustellen. Sie werden schrittweise durch die gesamte Montage geführt. Diese Montageanleitung besteht aus insgesamt 5 Seiten. Stellen Sie sicher, dass Sie alle Seite vorliegen und gelesen haben!

Für die Montage benötigen Sie folgendes Werkzeug:

- 3 Pflöcke o. ä.
- Richtschnur
- Spaten, Spitzhacke oder Erdbohrer
- Beisszange und Kombizange
- Stehleiter
- 4 kleine Schraubzwingen
- Bohrmaschine mit Bohrer d = 4 mm, d = 6 mm, d = 10 mm d = 12 mm
- Schrauber
- Säge
- Ratsche mit Nüssen oder Schraubenschlüssel
- Hammer
- Wasserwaage, Gliedermaßstab und Bleistift

Außerdem brauchen Sie mindestens einen Helfer!

Lesen Sie bitte vor Montagebeginn die gesamte Anleitung durch und beginnen Sie erst dann mit der Montage, um sich den Arbeitsablauf verständlich zu machen. Anschließend legen Sie sich die einzelnen Bauteile in der beabsichtigten Reihenfolge des Montageablaufes zurecht. Um mögliche Verletzungen zu vermeiden, ist bei allen Verbindungen darauf zu achten, dass die Schrauben und Nägel vollständig versenkt sind und nirgends überstehen. Außerdem müssen alle Holzverbindungen spaltenfrei ausgeführt werden, um Einzugsstellen zu vermeiden. Einmal jährlich sind die Grundkonstruktionen, Schraub- und Nagelverbindungen auf Stabilität bzw. festen Sitz zu überprüfen und gegebenenfalls nachzuziehen oder anderweitig zu fixieren.

Alle Schraubverbindungen sind entsprechend vorzubohren.

Risse, Äste, Harzgallen, Farbunterschiede und geringe Maßabweichungen sind typische Holzmerkmale. Sie sind statisch unkritisch und stellen keinen Reklamationsgrund dar.

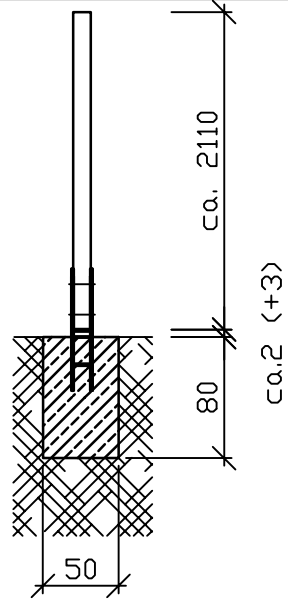
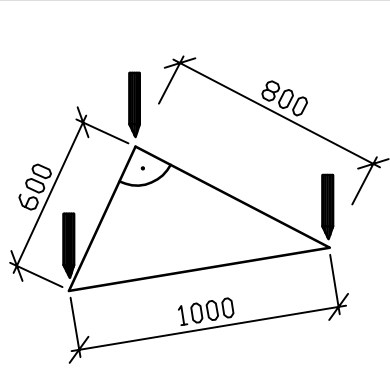
Das Doppel-Carport Heidelberg 1 wird in unbehandeltem Fichteholz geliefert. Um diesen vor Witterungseinflüssen, Holzschädlingen und holzzerstörenden Pilzen zu schützen, empfehlen wir die Behandlung der Holzteile mit einer handelsüblichen Holzschutzlasur.

Unabhängig von den Angaben der Montageanleitung sind die Vorgaben der "Statischen Berechnung" zu beachten!

Stückliste:

Pos.	Teilebezeichnung	Abmessungen in mm	Menge in Stück	Bemerkung
1	Pfosten (571213)	120 x 120 x 2210	1	
2	Wechsel (576051)	60 x 160 x 690	1	
3	Verstrebung (576809)	40 x 68 x 2910	1	
4	Verstrebung (576813)	40 x 68 x 2010	4	
5	Verstrebung (576802)	40 x 68 x 2000	2	
6	Verstrebung (576814)	40 x 68 x 1932	4	
7	Verstrebung (576815)	40 x 68 x 1890	4	
8	Verstrebung (576816)	40 x 68 x 1460	4	
9	Verstrebung (576810)	40 x 68 x 932	2	
10	Verstrebung (576818)	40 x 68 x 380	2	
11	Verstrebung (576817)	40 x 68 x 260	2	
12	Tür (578603)	56 x 900 x 1905	1	
13	Leiste (571789)	16 x 68 x 1670	50	
14	Leiste (571978)	16 x 68 x 1445	54	
15	Leiste (571977)	16 x 68 x 995	54	
21	Winkel (692452)	70 x 70 x 55	2	
22	Winkel (692450)	60 x 60 x 40	12	
23	Lappenbänder (692460)		2	
24	Sicherheitsüberfalle mit Öse (692470)		1	
25	Senkkopf-Holzschrauben (692019)	4x20	8	
26	Senkkopf-Holzschrauben (691102)	4,5x80	50	
27	Pan-Head-Schrauben (691168)	4x30	600	
28	Abstandhalter für Leistenmontage (693023)	8x50x50	10	

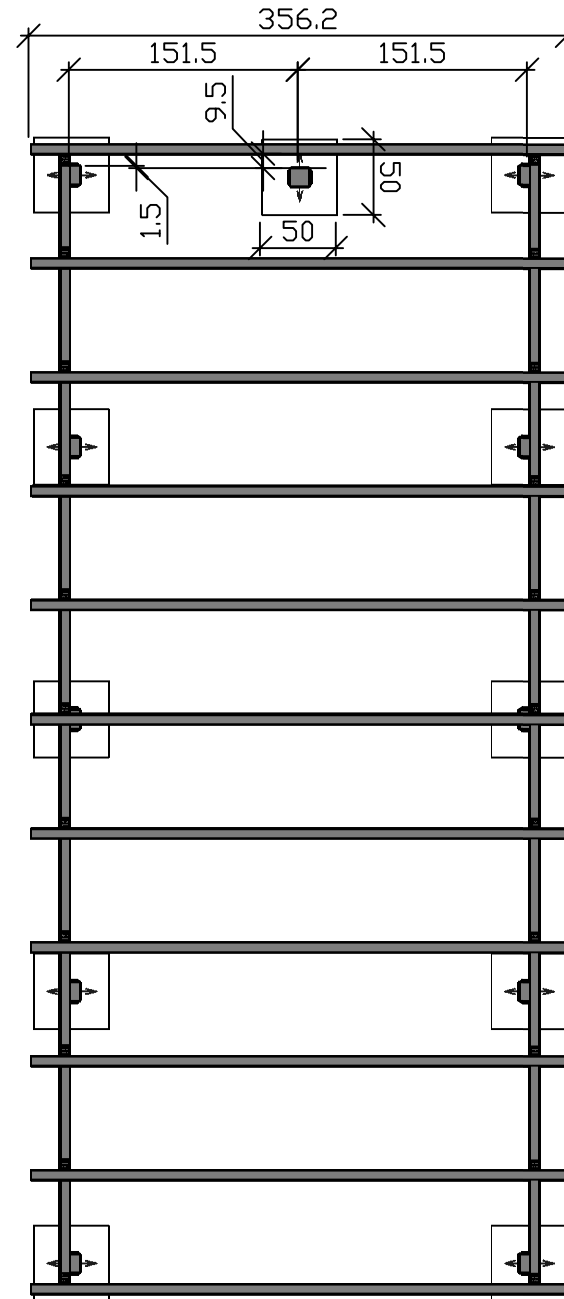
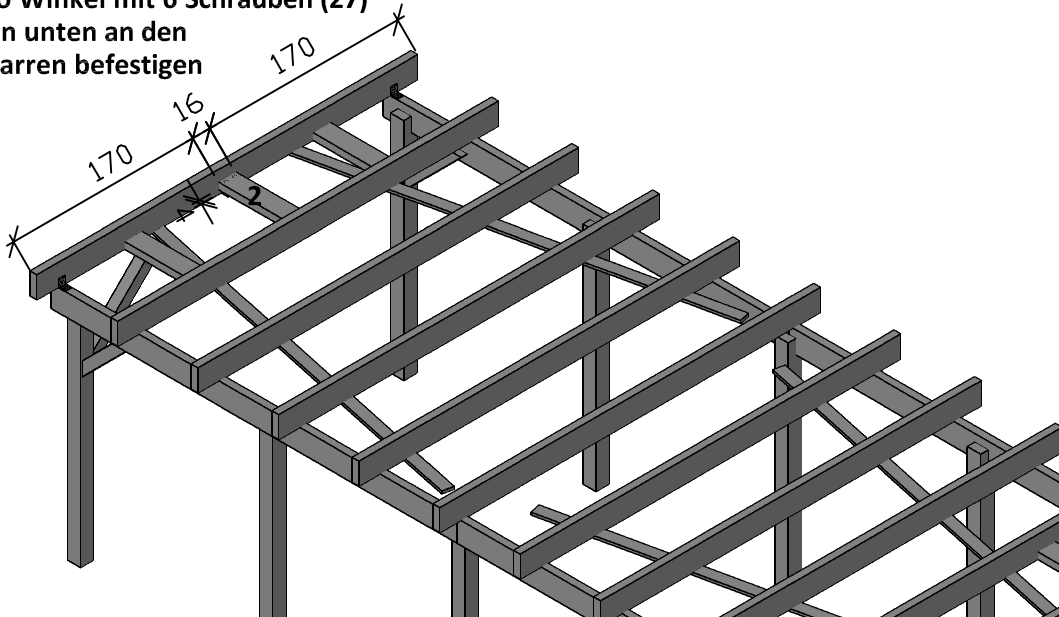
Die angegebenen Maße verstehen sich zirka. Änderungen und Verbesserungen bei der Produktausführung sind vorbehalten.



Befestigungsmaterial für Pfosten und die Pfostenanker sind nicht im Lieferumfang enthalten!

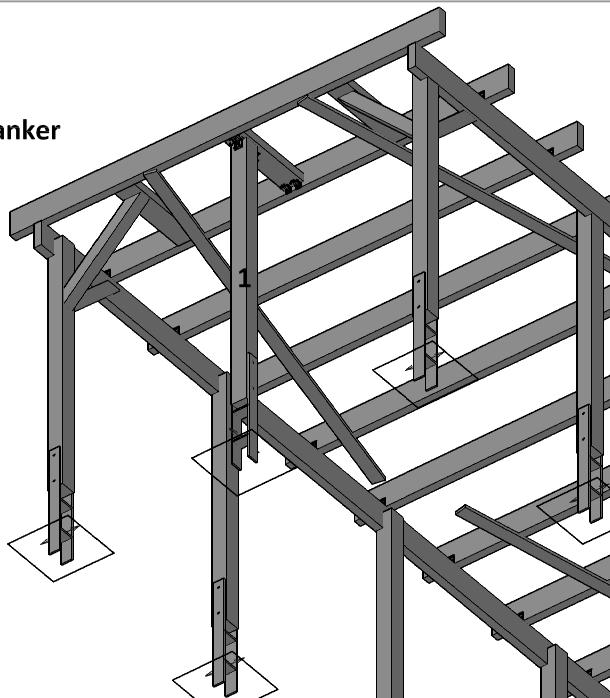
1

den Wechsel (2) mit je 4 Winkeln (22) und pro Winkel mit 6 Schrauben (27) von unten an den Sparren befestigen



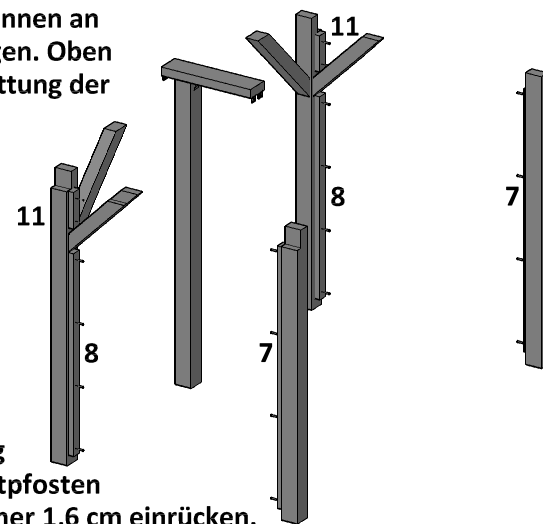
2

den Pfosten (1) zwischen Pfostenanker und Wechsel stellen und mit 2 Winkeln (21) und pro Winkel mit 8 Schrauben (27) von unten an den Wechsel (2) befestigen



3

Verstreben (7-8,11) mit Schrauben (26) von innen an den Pfosten befestigen. Oben bündig an der Abblattung der Pfosten ansetzen!

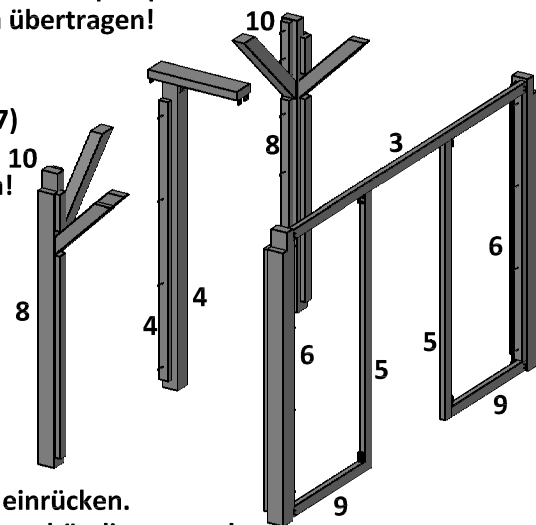


ACHTUNG:
bei einer Verbindung
Verstrebung/Carportpfosten
die Verstrebung immer 1,6 cm einrücken.
Bei Geräteraumpfosten (1) immer bündig setzen!

4

Die Verstrebung immer Oberkante Carportpfosten ansetzen, alle Weiteren Höhen übertragen!

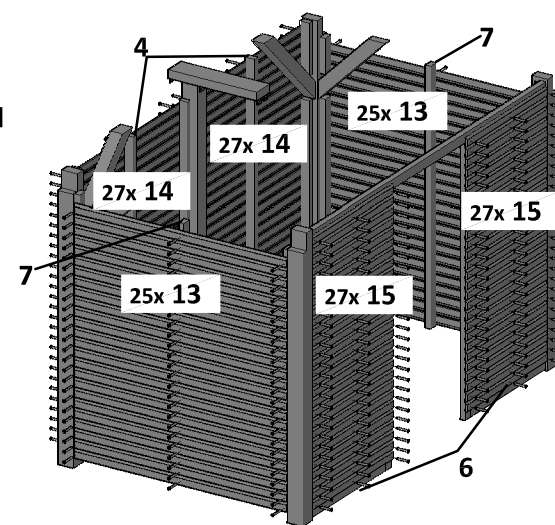
Verstrebung (3,5,9) hochkant mit je 2 Winkeln (22) und pro Winkel mit 6 Schrauben (27) von innen an den Pfosten bzw. Verstrebungen befestigen!
Verstrebung (4,6,8,10) mit Schrauben (26) von innen an den Pfosten befestigen!



ACHTUNG:
bei einer Verbindung
Verstrebung/Carportpfosten
die Verstrebung immer 1,6 cm einrücken.
Bei Geräteraumpfosten (1) immer bündig setzen!

5

Zur Montage der Leisten mit der ersten Leiste an der Seite, Unterkante Verstrebung beginnen!
Diese Höhe dann nach Vorne und Hinten übertragen!
Leisten (13-15) mit je 3 Schrauben (27) befestigen!
Mittige Verstrebungen (4,6,7) einsetzen und verschrauben!



ACHTUNG:
Zur Montage der Leisten,
die Abstandhalter (28) nutzen!

6

