

Montageanleitung für Einzel-Carport Douglasie (B 338 x T 762 cm) Typ Erding 2



Sehr geehrter Kunde!

Diese Anleitung soll Ihnen helfen, den Carport ohne Probleme aufzustellen. Sie werden schrittweise durch die gesamte Montage geführt.

Diese Montageanleitung besteht aus insgesamt 5 Seiten. Stellen Sie sicher, dass Sie alle Seite vorliegen und gelesen haben!

Für die Montage benötigen Sie folgendes Werkzeug:

- 3 Pflöcke o. ä.
- Richtschnur
- Spaten, Spitzhacke oder Erdbohrer
- Beisszange und Kombizange
- Stehleiter
- 4 kleine Schraubzwingen
- Bohrmaschine mit Bohrer d = 4 mm, d = 6 mm, d = 8 mm d = 12 mm
- Schrauber
- Säge
- Ratsche mit Nüssen oder Schraubenschlüssel der Größe 19
- Hammer
- Wasserwaage, Gliedermaßstab und Bleistift

Außerdem brauchen Sie mindestens einen Helfer!

Lesen Sie bitte vor Montagebeginn die gesamte Anleitung durch und beginnen Sie erst dann mit der Montage, um sich den Arbeitsablauf verständlich zu machen. Anschließend legen Sie sich die einzelnen Bauteile in der beabsichtigten Reihenfolge des Montageablaufes zurecht. Um mögliche Verletzungen zu vermeiden, ist bei allen Verbindungen darauf zu achten, dass die Schrauben und Nägel vollständig versenkt sind und nirgends überstehen. Außerdem müssen alle Holzverbindungen spaltenfrei ausgeführt werden, um Einzugsstellen zu vermeiden.

Einmal jährlich sind die Grundkonstruktionen, Schraub- und Nagelverbindungen auf Stabilität bzw. festen Sitz zu überprüfen und gegebenenfalls nachzuziehen oder anderweitig zu fixieren.

Alle Schraubverbindungen sind entsprechend vorzubohren.

Bitte lagern Sie die Alu-Trapezplatten bis zur Montage im Trockenen, da sonst Flecken und andere lagerbedingte Schäden entstehen können. In einzelnen Fällen kann es zur so genannten Brunnenwasserschwärze kommen. Hierbei handelt es sich nicht um einen Korrosionsvorgang, der das Aluminium angreift, sondern lediglich um eine optische Veränderung (graue bis schwarze Flecken). Für die Funktion der Aluminiumbauteile sind diese Vorgänge unerheblich. Die Verfärbungen werden im Laufe der Zeit infolge der fortschreitenden Oxidation und damit einhergehender Vergrauung der Aluminiumoberfläche üblicherweise schwächer.

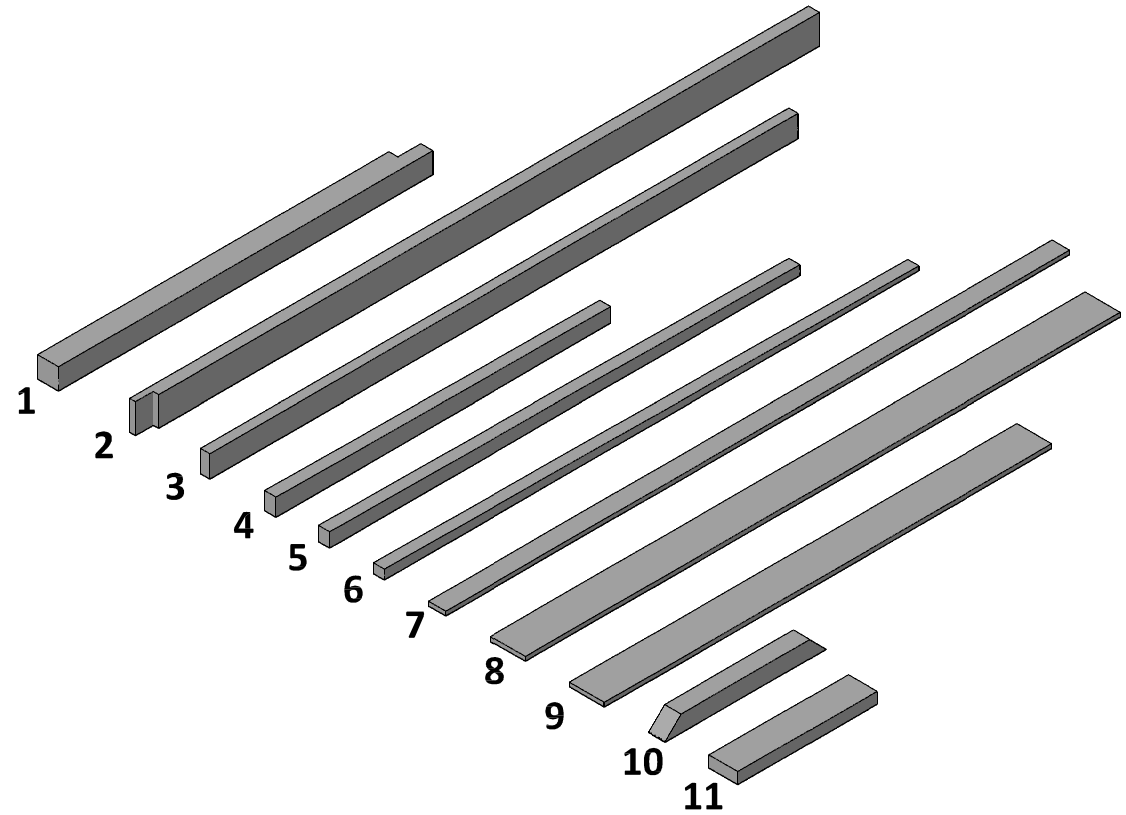
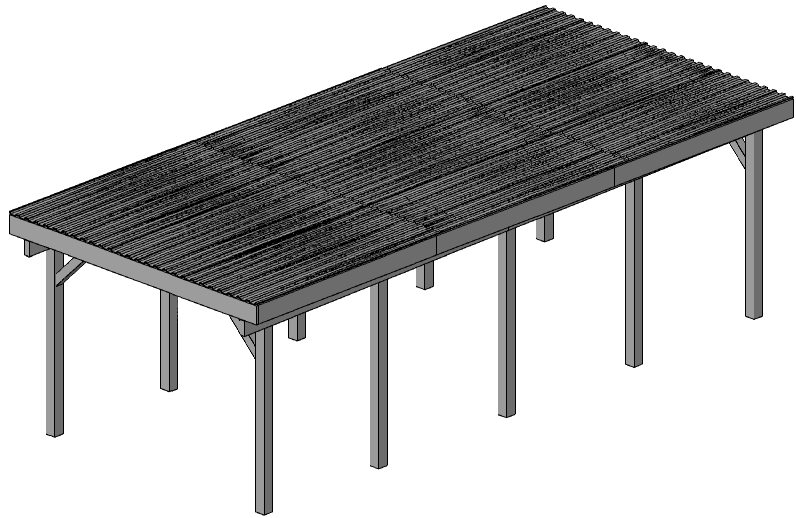
An den Aluminium-Platten kann je nach Witterung Kondenswasser auf der Unterseite auftreten.

Risse, Äste, Harzgallen, Farbunterschiede und geringe Maßabweichungen sind typische Holzmerkmale. Sie sind statisch unkritisch und stellen keinen Reklamationsgrund dar.

Der Carport wird in unbehandeltem Douglasienholz geliefert. Um diesen vor Witterungseinflüssen, Holzschädlingen und holzzerstörenden Pilzen zu schützen, empfehlen wir die Behandlung der Holzteile mit einer handelsüblichen Holzschutzlasur.

Unabhängig von den Angaben der Montageanleitung sind die Vorgaben der "Statischen Berechnung" zu beachten!

Die angegebenen Maße verstehen sich zirka. Änderungen und Verbesserungen bei der Produktausführung sind vorbehalten.



21 10x M12x140



28 36x 70/70x55



22 10x M12



29 16x 60/60x40



23 92x 4,5x70

24 8x 6x90

25 28x 6x120



26 480x 4x30



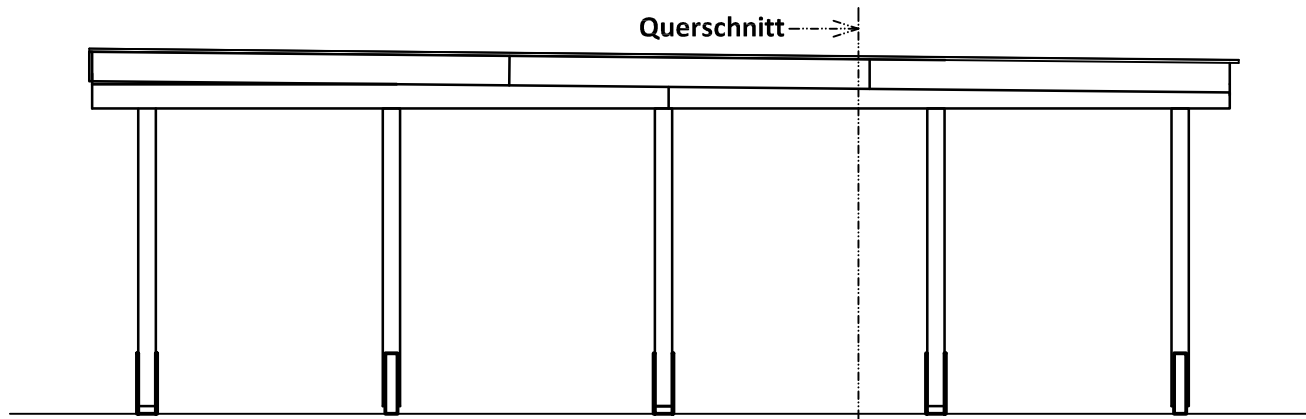
27 160x 14x40

- 1** 10x Pfosten 115x115x2100
- 2** 4x Sattelbalken 50x120x3810
- 3** 10x Sparren 50x120x3300
- 4** 2x Gefällekeil 50x95/76x1880
- 5** 2x Gefällekeil 50x76/50x2640
- 6** 2x Gefällekeil 50x50/20x3000
- 7** 4x Windverband 20x95x3500
- 8** 1x Blende (vorne) 20x195x3340
- 9** 6x Blende (seitl.) 20x195x2510
- 11** 4x Kopfband 90x90x900
- 12** 4x Wechsel 60x160x780

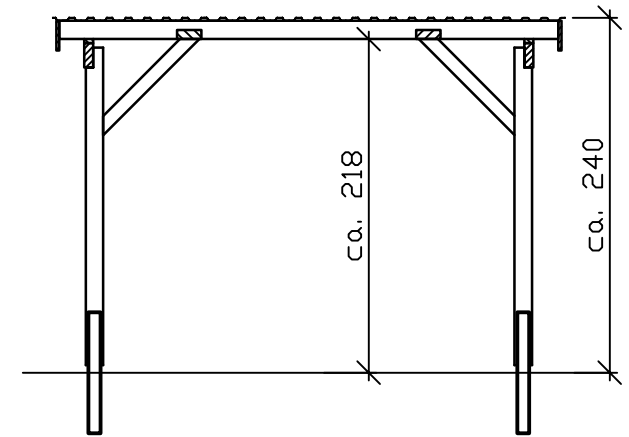
ohne Abbildung

- 12** 3x Alu-Trapezblech 2940xca.1030
- 13** 1x Alu-Trapezblech 2940xca.515
- 14** 6x Alu-Trapezblech 2600xca.1030
- 15** 2x Alu-Trapezblech 2600xca.515

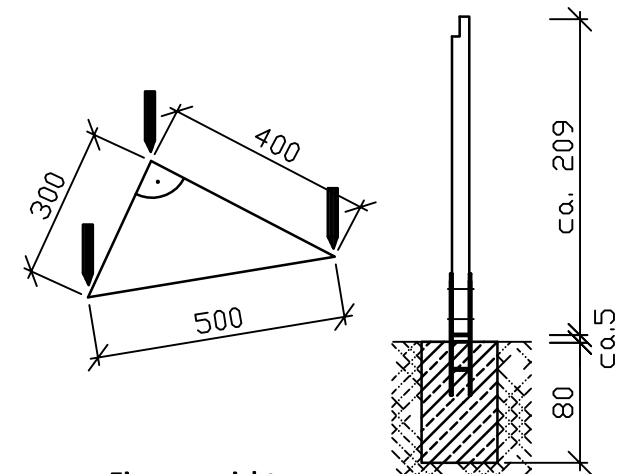
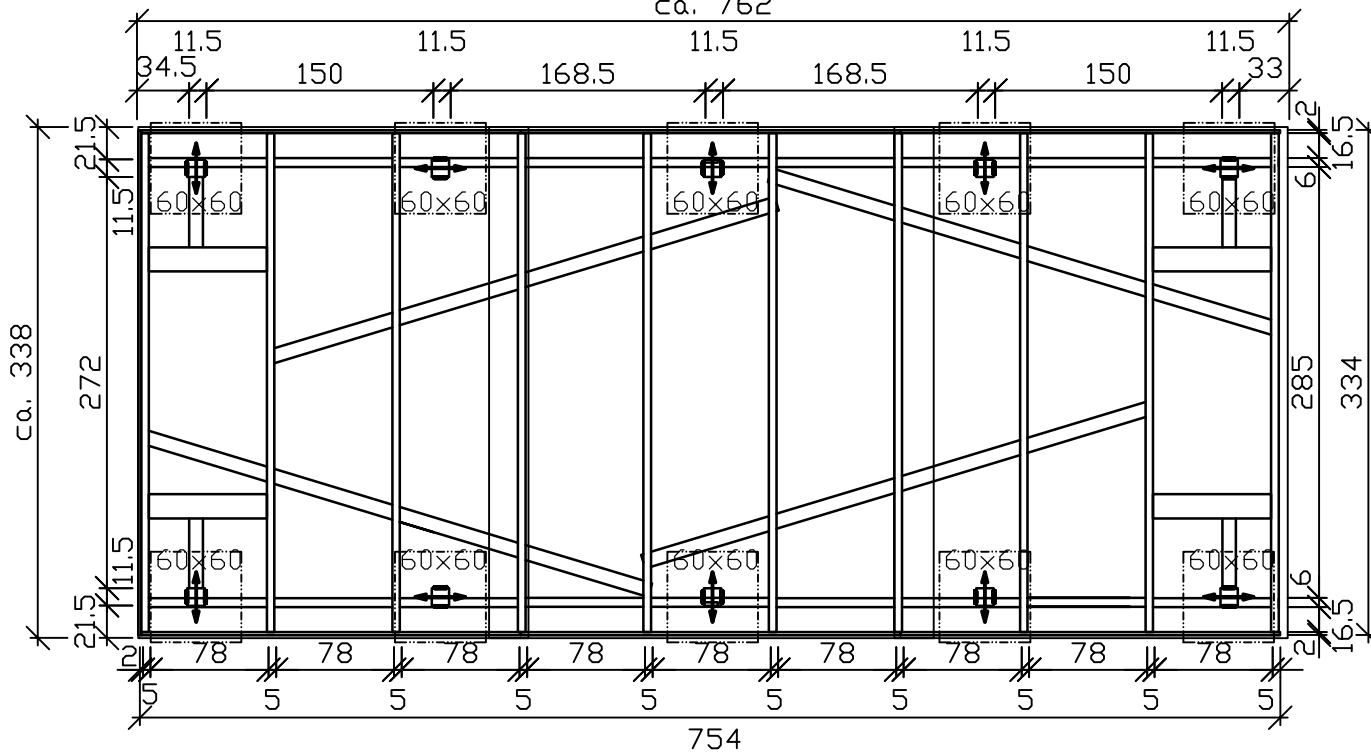
Querschnitt



Querschnitt

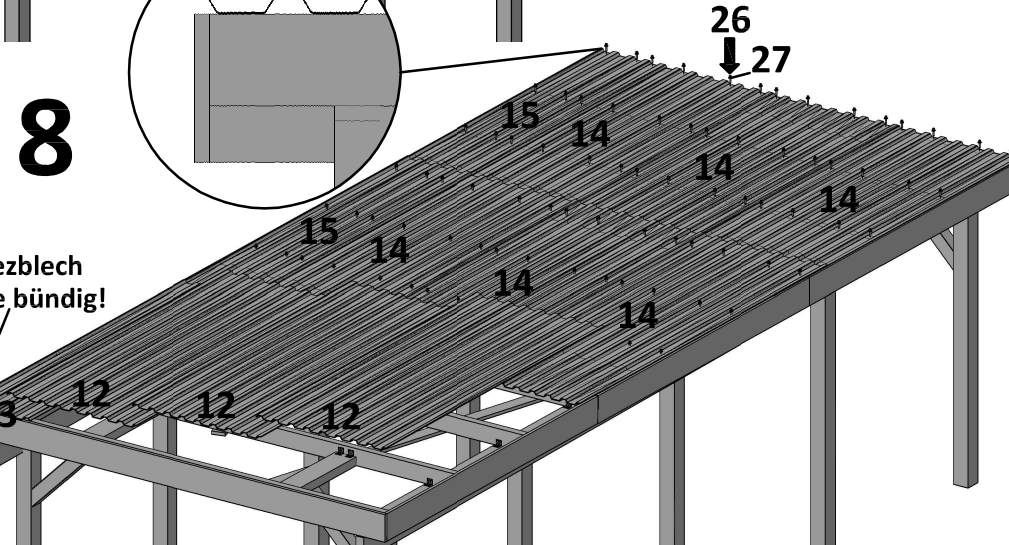
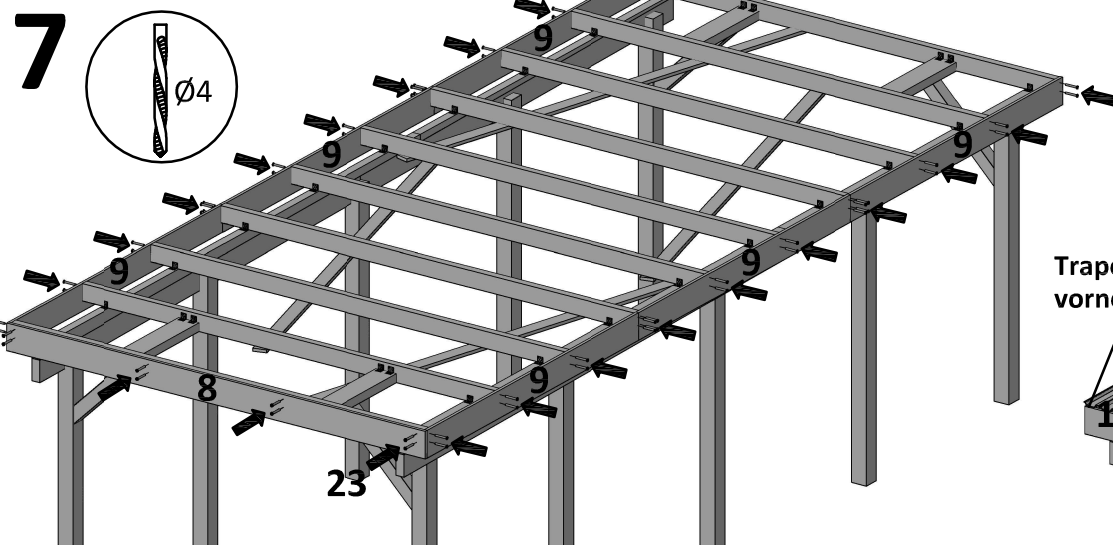
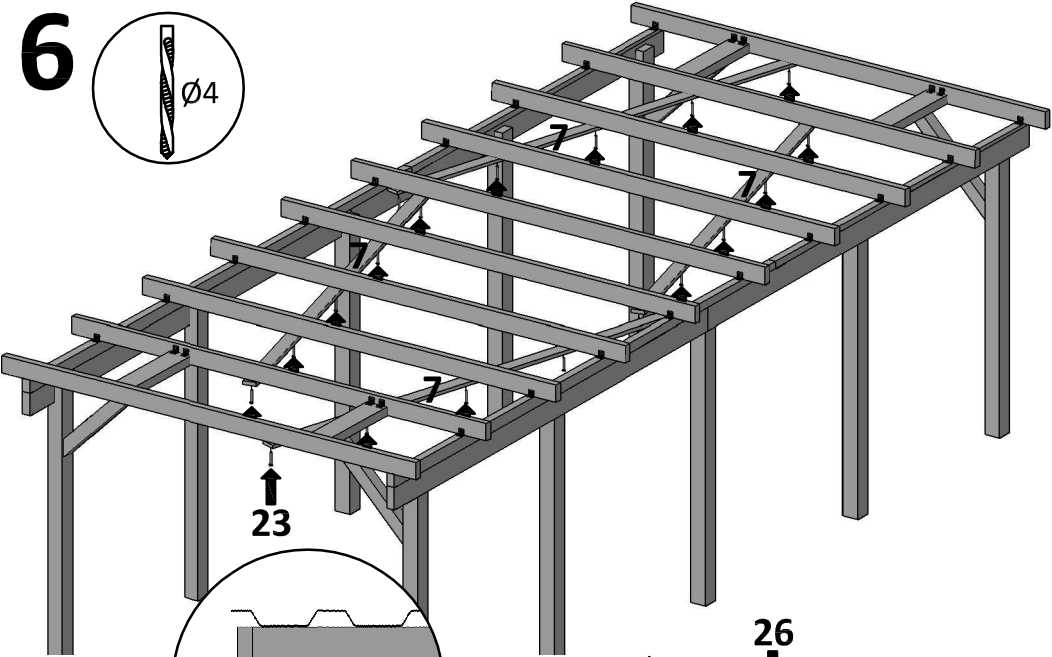
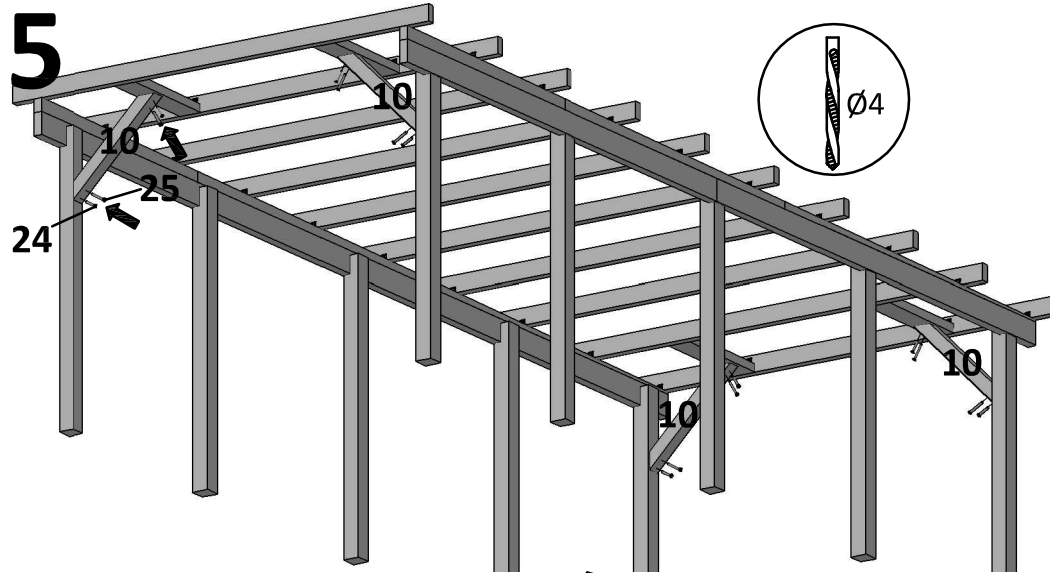


ca. 762



Einspannrichtung
der H-Pfostenanker
beachten!

**Befestigungsmaterial für Pfosten
und die Pfostenanker sind nicht im
Lieferumfang enthalten!**



Zum Begehen der Dachfläche sind gewichtsverteilende Laufbohlen erforderlich. Achten Sie darauf, dass die auf dem Dach befindlichen Dachplatten vor dem Verschrauben gegen Windangriff gesichert sind. Beginnen Sie mit dem Verlegen der Dachplatten (12-15) in einer hinteren Ecke. Die Dachplatten werden zunächst in der Breite und dann in der Länge passend auf die Sparren verteilt. Bevor Sie mit dem Verschrauben beginnen unbedingt die gesamte Dachfläche auslegen und einpassen! Verschrauben Sie in der Breite jedes zweite Wellental und in der Länge jeden Sparren. Die Alu-Platten müssen unbedingt mit einem Durchmesser von 6 mm an den Verschraubungsstellen vorgebohrt werden. Die Verschraubung nicht zu fest anziehen, um die Platten nicht zu beschädigen. Zur besseren Abdichtung des Daches empfehlen wir im Bereich der Überlappungen Silikon oder ein Dichtband einzusetzen. Silikon und Dichtband gehören nicht zum Lieferumfang. Weiterhin empfehlen wir an der Dachtraufe (Wasserablauf) eine Tropfkante anzubringen. Schneiden Sie hierzu mit der Blechschere ca. 10 mm tief in die Mitte jedes Wellentals ein. Drücken Sie die beiden entstandenen Ecken nach unten, so dass das Wasser zum Einschnitt hinläuft und abtropft. Nach starkem Schneefall ist das Dach regelmäßig vom Schnee zu befreien. Bitte das Dach dazu nicht begehen, sondern ausschließlich von außen räumen. Falls Sie eine Dachrinne wünschen, können Sie jede handelsübliche Halbrundrinne vorhängen.

