

Montageanleitung für Doppel-Carport Lübeck 2 (B 340 x T 760 cm)

Vorbemerkung:

Sehr geehrter Kunde!

Diese Anleitung soll Ihnen helfen, den Carport ohne Probleme aufzustellen. Sie werden schrittweise durch die gesamte Montage geführt. Diese Montageanleitung besteht aus insgesamt 5 Seiten. Stellen Sie sicher, dass Sie alle Seite vorliegen und gelesen haben!

Für die Montage benötigen Sie folgendes Werkzeug:

- 3 Pflöcke o. ä.
- Richtschnur
- Spaten, Spitzhacke oder Erdbohrer
- Beisszange und Kombizange
- Stehleiter
- 4 kleine Schraubzwingen
- Bohrmaschine mit Bohrer d = 4 mm, d = 6 mm, d = 10 mm d = 12 mm
- Schrauber
- Säge
- Ratsche mit Nüssen oder Schraubenschlüssel
- Hammer
- Wasserwaage, Gliedermaßstab und Bleistift

Außerdem brauchen Sie mindestens einen Helfer!

Lesen Sie bitte vor Montagebeginn die gesamte Anleitung durch und beginnen Sie erst dann mit der Montage, um sich den Arbeitsablauf verständlich zu machen. Anschließend legen Sie sich die einzelnen Bauteile in der beabsichtigten Reihenfolge des Montageablaufes zurecht. Um mögliche Verletzungen zu vermeiden, ist bei allen Verbindungen darauf zu achten, dass die Schrauben und Nägel vollständig versenkt sind und nirgends überstehen. Außerdem müssen alle Holzverbindungen spaltenfrei ausgeführt werden, um Einzugsstellen zu vermeiden. Einmal jährlich sind die Grundkonstruktionen, Schraub- und Nagelverbindungen auf Stabilität bzw. festen Sitz zu überprüfen und gegebenenfalls nachzuziehen oder anderweitig zu fixieren.

Alle Schraubverbindungen sind entsprechend vorzubohren.

Risse, Äste, Harzgallen, Farbunterschiede und geringe Maßabweichungen sind typische Holzmerkmale. Sie sind statisch unkritisch und stellen keinen Reklamationsgrund dar.

Unabhängig von den Angaben der Montageanleitung sind die Vorgaben der "Statischen Berechnung" zu beachten!

Stückliste:

Pos.	Teilebezeichnung	Nr. Mont.-Anleit.	Abmessungen in mm	Menge in Stück	Bemerkung
1	Pfosten	(1)	115 x 115 x 2100	10	abgeblattet
2	Sattelbalken	(2)	60 x 160 x 3430	2	
3	Sattelbalken	(3)	60 x 160 x 3730	2	
4	Untergurt	(4)	30 x 150 x 3360	12	
5	Sparren	(5)	30 x 100 x 1675	24	
6	Strebe	(6)	30 x 90 x 515	12	
7	Lasche	(7)	22 x 90 x 793	22	
8	Blende (Seite)	(8)	20 x 95 x 2810	4	
9	Blende (Seite)	(9)	20 x 95 x 1940	2	
10	Blende (Vorne)	(10)	20 x 95 x 1874	4	
11	Dachbretter	(11)	19 x 96 x 2810	92	
12	Dachbretter	(12)	19 x 96 x 1940	46	
13	Giebelschalung	(13)	19 x 96 x 800	80	
20	Schlossschraube (inkl. Beilagscheibe u. Mutter)	(20)	M 12 x 140	10	Befestigung (1) mit (2-3)
21	Winkel	(21)	60 x 60 x 40	44	Befestigung (4) auf (2-3)
22	Senkkopf-Holzschraube	(22)	6 x 120	48	Befestigung (5) auf (4)
23	Senkkopf-Holzschraube	(23)	4 x 50	410	Befestigung (6-7,13) mit (4-5), (8-10) mit (4,11-12)
24	Senkkopf-Holzschraube	(24)	4 x 40	264	Befestigung (21) mit (2-4)
25	Nägel	(25)	2,2 x 55	700	Befestigung (11-12) auf (5)

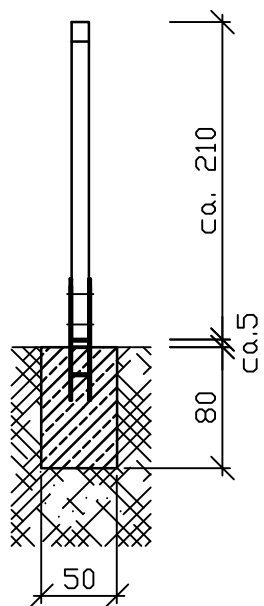
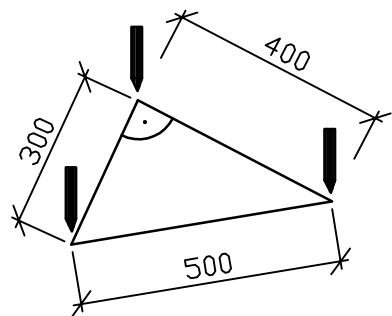
Die angegebenen Maße verstehen sich zirka. Änderungen und Verbesserungen bei der Produktausführung sind vorbehalten.

***Dieses hochwertige Holzprodukt ist kesseldruckimprägniert
zum Zwecke der langfristigen Werterhaltung und zum Schutz
vor Fäulnis und Insektenbefall***

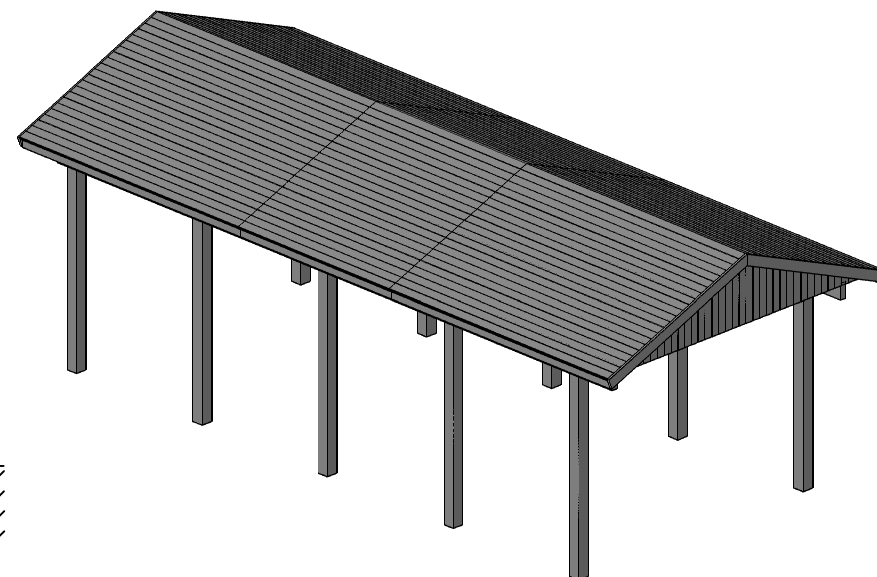
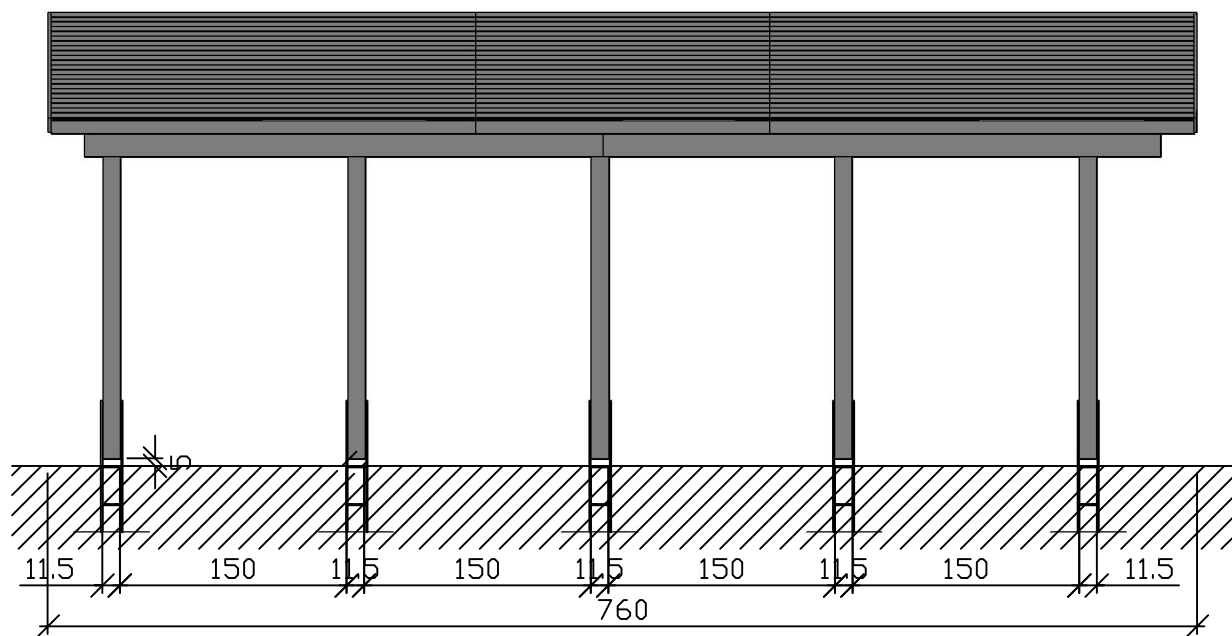
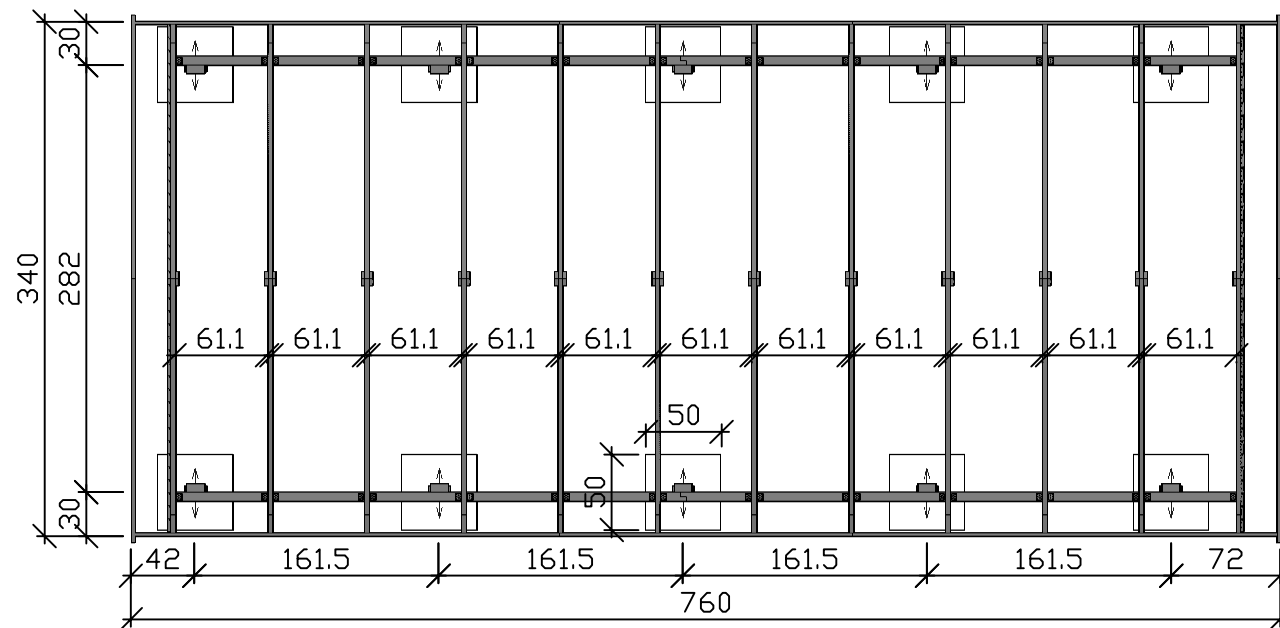
Das verwendete Imprägniermittel ist amtlich zugelassen und enthält folgende Wirkstoffe:
Kupfer(II)carbonat-Kupfer(II)hydroxid, Didecylpolyoxethylammoniumborat, Borsäure.

Bestimmungsgemäß wird es im Freien eingesetzt und kann je nach Schutzklasse der
Bewitterung und auch dem Bodenkontakt ausgesetzt werden.

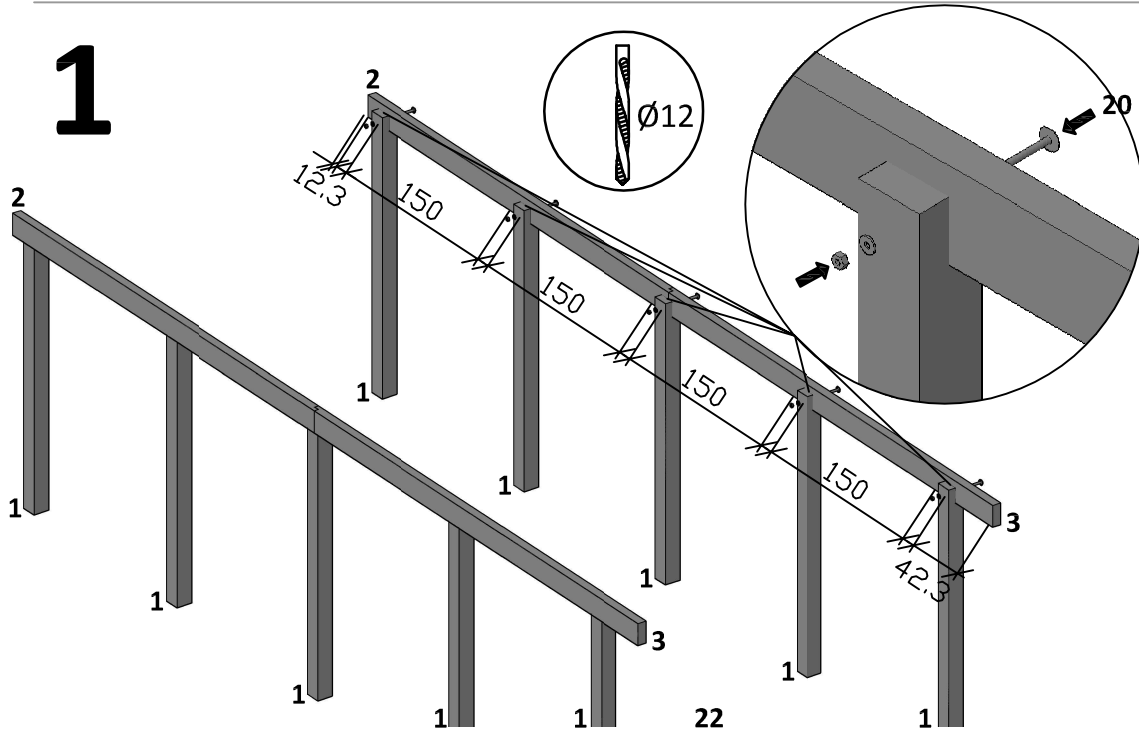
Direkten Kontakt mit Lebens- oder Futtermittel vermeiden.



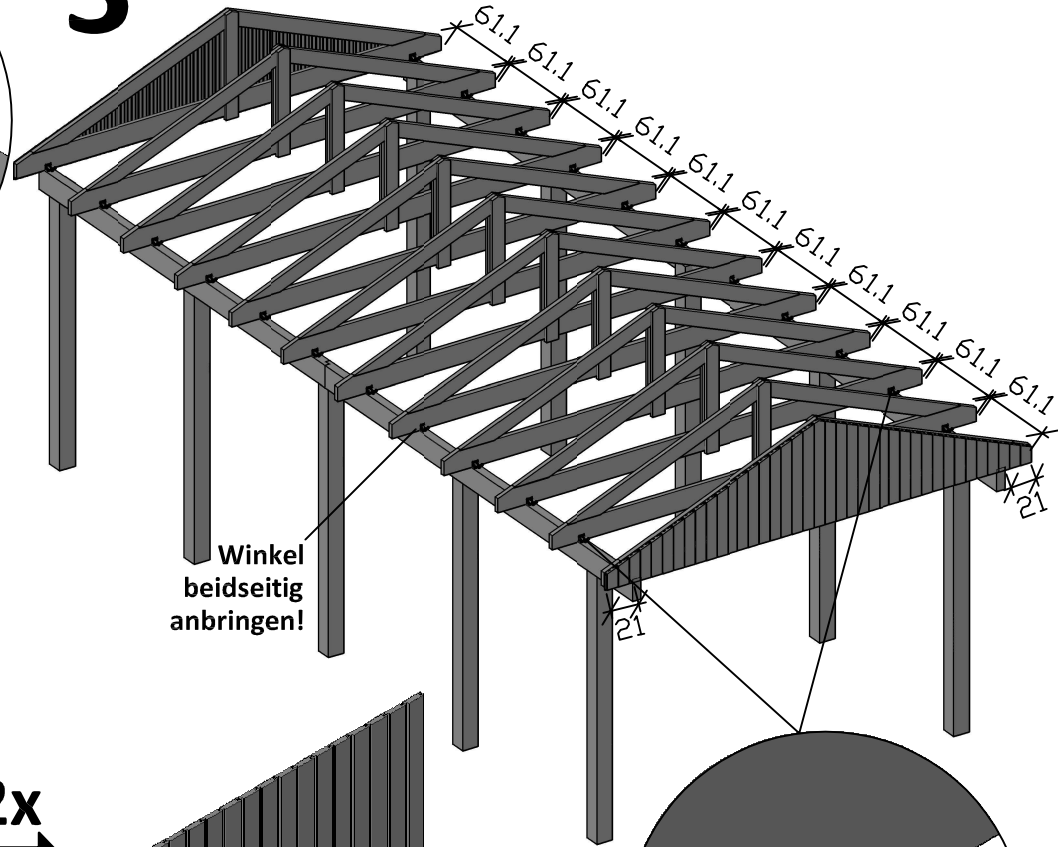
Befestigungsmaterial für Pfosten und die Pfostenanker sind nicht im Lieferumfang enthalten!



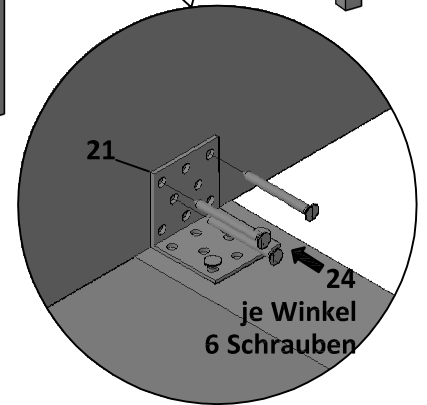
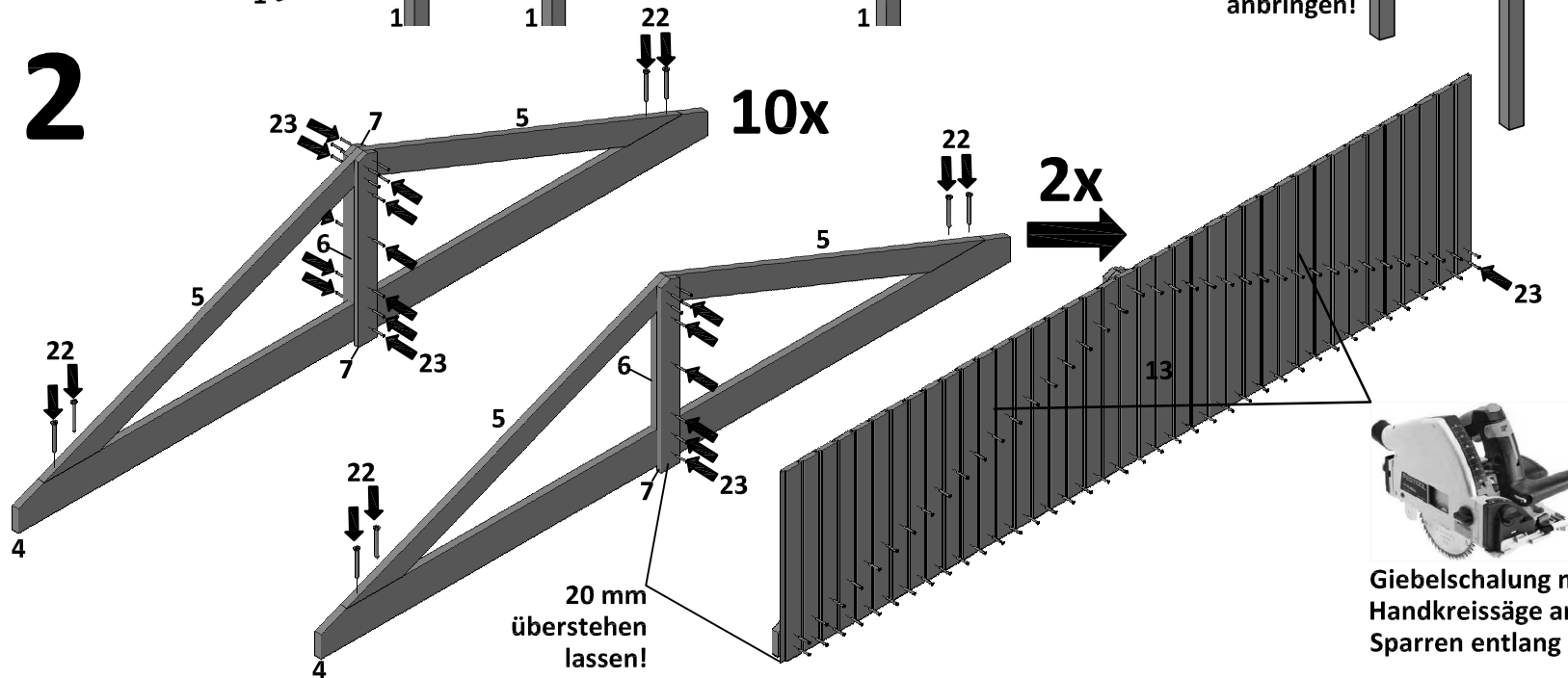
1



3

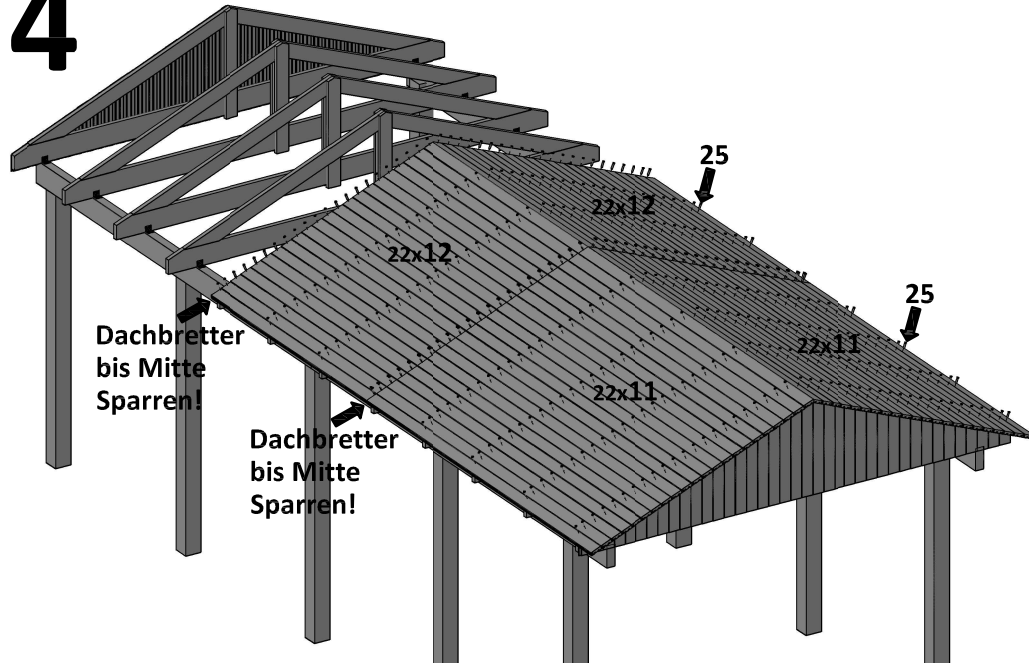


2

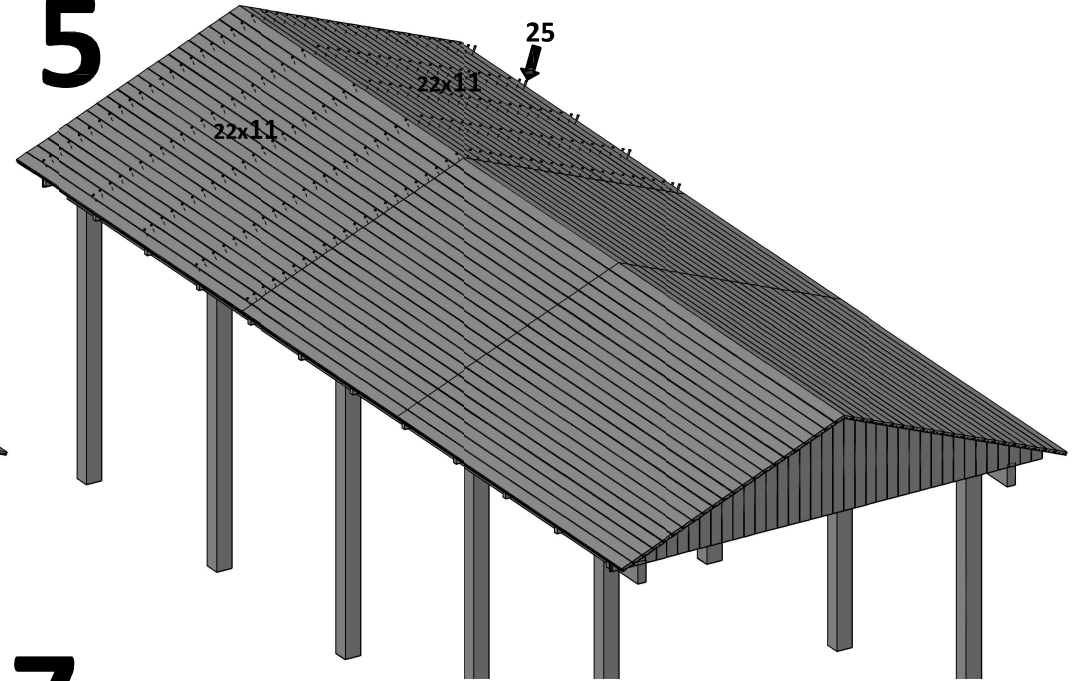


Giebelschalung mit Handkreissäge am Sparren entlang absägen!

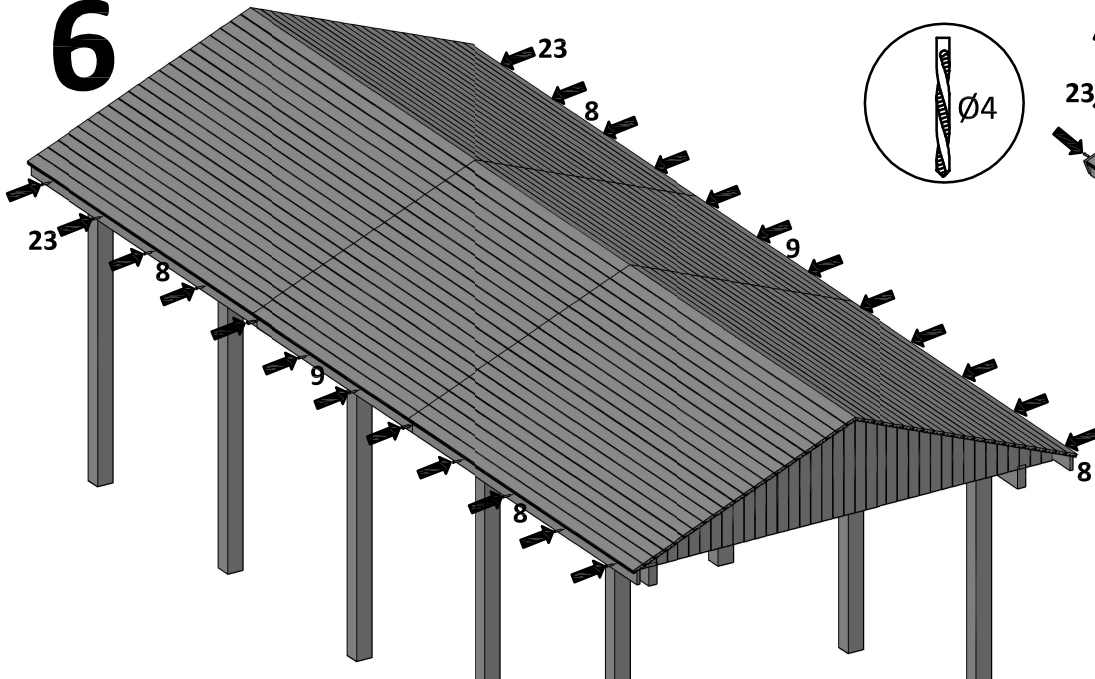
4



5



6



7

