

LED Spot, Ø 60 mm
24V DC 0,5W IP67
MWSP000000NW060



de Technik in Kürze

Betriebsspannung:	24V DC	Ausstrahlungswinkel:	60°
Leistung:	0,5W	Zuleitung:	160 mm
Schutzart:	IP 67	Dimmbar:	ja / 24V LED Dimmer
Lichtfarbe:	Neutralweiß	Steckverbindung:	LED-IP68-Stecker
		Anschluss an:	LED-Vorschaltgerät

Wichtige Sicherheitshinweise:

1. Bei Installations- und Wartungsarbeiten sowie Reparaturen muss das System vollständig vom Elektronetz getrennt sein. Netzstecker ziehen und gegen Wiedereinstecken sichern.
2. Alle nicht besetzten Steckverbindungen müssen mit einer Abdeckkappe gegen Eindringen von Feuchtigkeit verschlossen sein (im Auslieferungszustand schon vormontiert).
3. Bei der Montage darf nur zugelassenes Installationsmaterial oder Systemzubehör verwendet werden.
4. Bei Schäden durch falschen Anschluss haben Sie keinen Anspruch auf Garantie.
5. Leitungen so verlegen, dass die Anschlussstellen nicht auf Zug beansprucht werden.
6. Wenn eine äußere flexible Leitung beschädigt ist, darf diese ausschließlich durch den Hersteller oder seinen Kundendienst ersetzt werden.
7. Keine Garantieansprüche bei eigenmächtigen Veränderungen.

Montageanleitung aufbewahren!

Bitte bewahren Sie diese Montageanleitung auch nach der Montage auf, um evtl. spätere Änderungen fachgerecht vornehmen zu können.

Eine Entsorgung mit dem normalen Haushaltsabfall ist nicht zulässig! Die Entsorgung muss gemäß den örtlichen Bestimmungen zur Abfallbeseitigung/Recycling erfolgen.

en Technical details

Operating Voltage:	24V DC	Light emission angle:	60°
Output:	0,5W	Supply lead:	160 mm
IP rating:	IP 67	Dimmable:	yes / 24V LED dimmer
Light trone:	Neutral white	Plug connection:	LED IP68-plug
		Connection to:	LED ballast

fr La technique en bref

Tension de service:	24V DC	Angle de rayonnement:	60°
Puissance:	0,5W	Longueur de câble	160 mm
Type de protection:	IP 67	Fonction variateur:	Oui / gradateur 24V LED
Couleur de lumière:	Blanc neutre	Connecteur:	LED-IP68-de fiche
		Branchement sur:	Ballast à LED

Important Safety Informations:

1. During installation, maintenance and repairs the system must be completely disconnected from the mains electricity supply. Disconnect the mains plug and secure it against being inserted again.
2. All plug-in connections not in use must be covered with a protective cap to prevent moisture penetration (pre-fitted as factory standard).
3. Only use approved installation materials or system accessories for mounting.
4. Damage caused by incorrect connection will invalidate warranty entitlement.
5. Cables should be installed in a way that connection points are not subjected to pull or tear.
6. To avoid hazards, any damaged external flexible lead of the light must only be replaced by the manufacturer or its designated customer care representative.
7. No warranty cover if unauthorized modifications are made.

Keep installation instructions in a safe place!

Please keep these installation instructions after installing the product so that any later changes can be carried out in the proper manner.

Do not dispose of in household waste! Disposal to be carried out in accordance with local regulations.

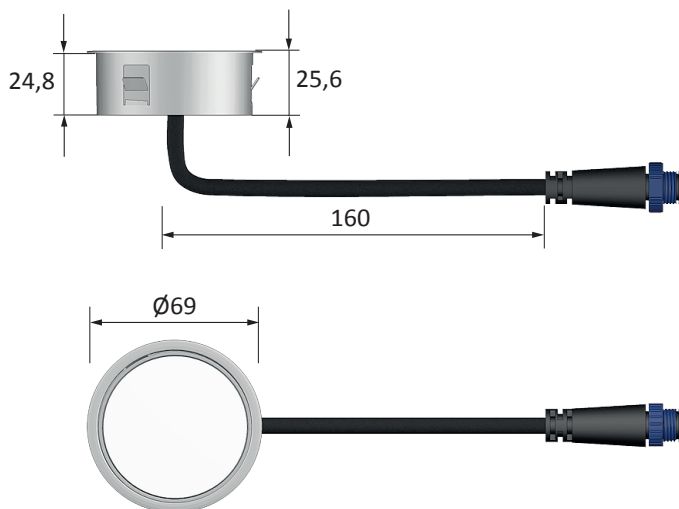
Instructions de sécurité:

1. Séparer complètement le système du réseau électrique pour tout travail d'installation et de maintenance. Débrancher la prise réseau et la protéger contre un rebranchement.
2. Toutes les prises de connexion non utilisées doivent être fermées par un capuchon de protection pour empêcher l'humidité de pénétrer (déjà prémontés à l'état de livraison).
3. N'utiliser que du matériel d'installation ou des accessoires système pour le montage.
4. Des dommages dus à un branchement erroné ne sont pas couverts par la garantie.
5. Poser les câbles de sorte à prévenir toute sollicitation par traction.
6. Un câble flexible externe endommagé doit exclusivement être remplacé par le fabricant ou son service après-vente.
7. Pas de droit de Garantie en cas de modifications arbitraires et non autorisées (y inclut les modifications sur les câbles).

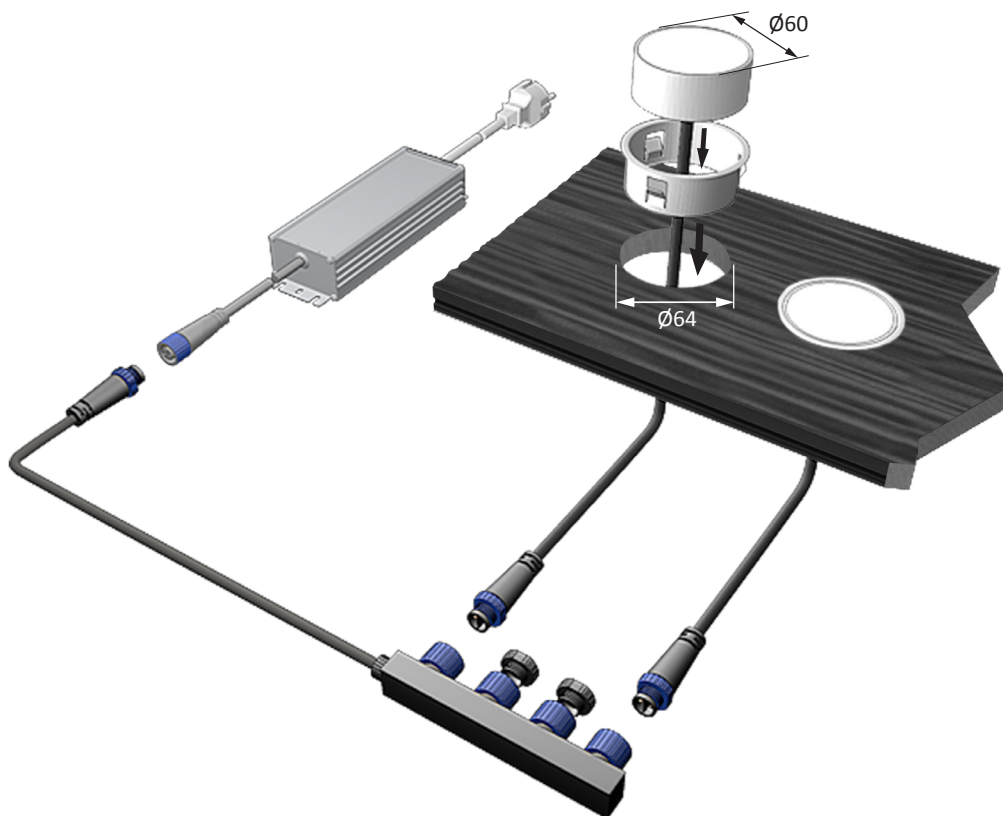
Conserver les instructions de montage !

Veillez conserver ces instructions de montage même une fois l'installation effectuée afin de pouvoir procéder à d'éventuelles modifications ultérieures de manière conforme.

Une élimination avec les déchets ménagers normaux est interdite! Pour la mise au rebut, respectez les normes relatives au traitement et au recyclage des déchets en vigueur dans le pays d'installation.



LED Spot, Ø 60 mm
24V DC 0,5W IP67
MWSP000000NW060



- de** LED-Netzgerät - Dieses Gerät sollte zu Wartungs- und Servicezwecken zugänglich sein.
- en** LED ballast - This device should be accessible for maintenance.
- fr** Ballast à LED - Cet appareil devrait être accessible pour le service et la maintenance.