



Montageanleitung für Einzel-Carport Modern 1 Fichte (B 360 x T 510 x H 215 cm) mit Holz-Dacheindeckung

Vorbemerkung:

Sehr geehrter Kunde!

Diese Anleitung soll Ihnen helfen, den Carport ohne Probleme aufzustellen. Sie werden schrittweise durch die gesamte Montage geführt. Diese Montageanleitung besteht aus insgesamt 7 Seiten. Stellen Sie sicher, dass Sie alle Seite vorliegen und gelesen haben!

Für die Montage benötigen Sie folgendes Werkzeug:

- 3 Pflöcke o. ä.
- Richtschnur
- Spaten, Spitzhacke oder Erdbohrer
- Beisszange und Kombizange
- Stehleiter
- 4 kleine Schraubzwingen
- Bohrmaschine mit Bohrer d = 4 mm, d = 6 mm, d = 10 mm d = 12 mm
- Schrauber
- Säge
- Ratsche mit Nüssen oder Schraubenschlüssel
- Hammer
- Wasserwaage, Gliedermaßstab und Bleistift

Außerdem brauchen Sie mindestens einen Helfer!

Lesen Sie bitte vor Montagebeginn die gesamte Anleitung durch und beginnen Sie erst dann mit der Montage, um sich den Arbeitsablauf verständlich zu machen. Anschließend legen Sie sich die einzelnen Bauteile in der beabsichtigten Reihenfolge des Montageablaufes zurecht. Um mögliche Verletzungen zu vermeiden, ist bei allen Verbindungen darauf zu achten, dass die Schrauben und Nägel vollständig versenkt sind und nirgends überstehen. Außerdem müssen alle Holzverbindungen spaltenfrei ausgeführt werden, um Einzugsstellen zu vermeiden. Einmal jährlich sind die Grundkonstruktionen, Schraub- und Nagelverbindungen auf Stabilität bzw. festen Sitz zu überprüfen und gegebenenfalls nachzuziehen oder anderweitig zu fixieren.

Alle Schraubverbindungen sind entsprechend vorzubohren.

Risse, Äste, Harzgallen, Farbunterschiede und geringe Maßabweichungen sind typische Holzmerkmale. Sie sind statisch unkritisch und stellen keinen Reklamationsgrund dar.

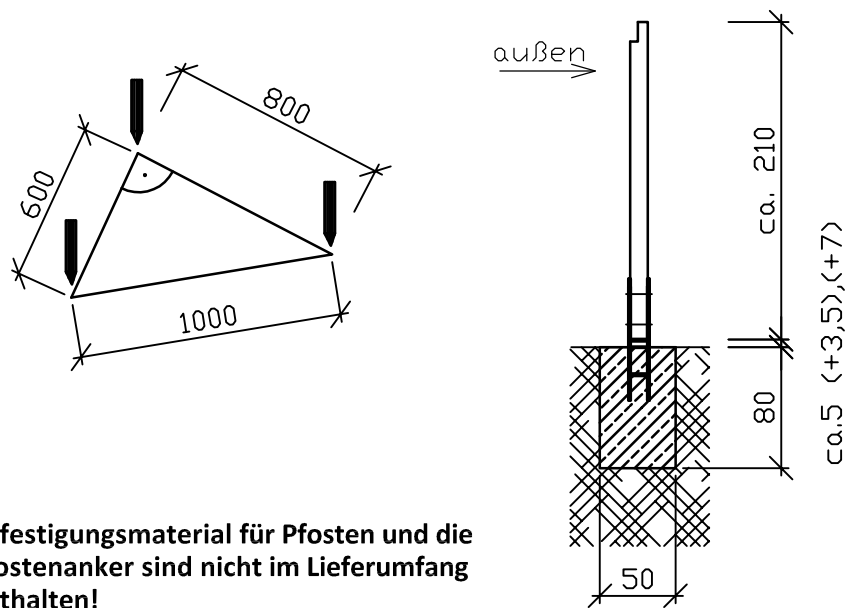
Das Einzel-Carport Nürnberg 1 wird in unbehandeltem Fichteholz geliefert. Um diesen vor Witterungseinflüssen, Holzschädlingen und holzzerstörenden Pilzen zu schützen, empfehlen wir die Behandlung der Holzteile mit einer handelsüblichen Holzschutzlasur.

Unabhängig von den Angaben der Montageanleitung sind die Vorgaben der "Statischen Berechnung" zu beachten!

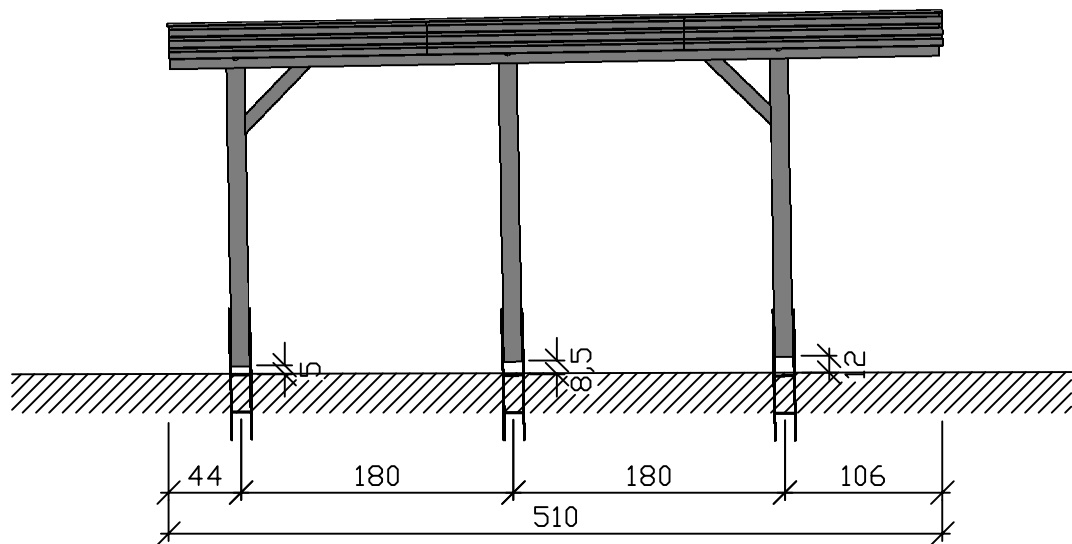
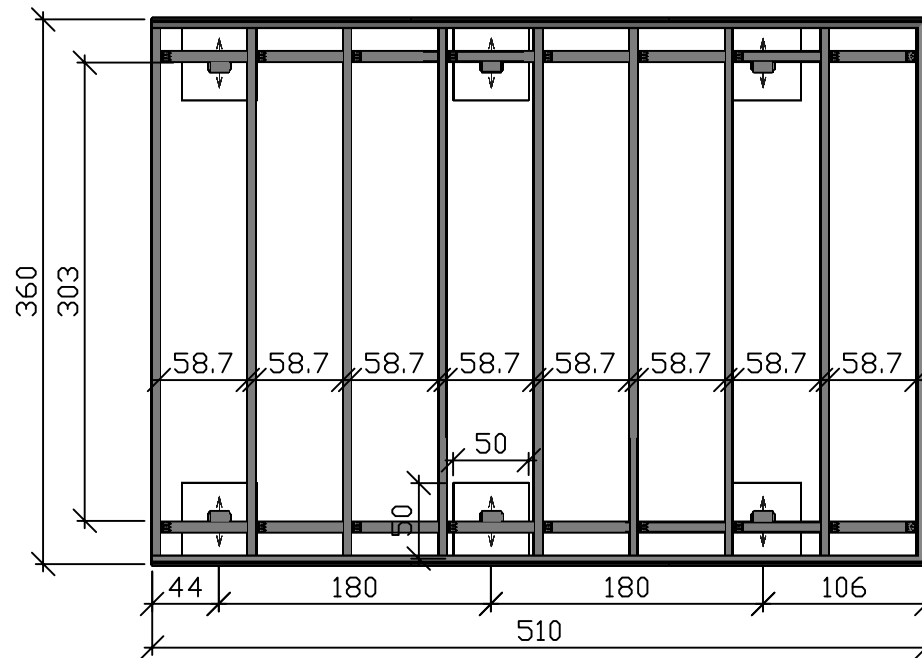
Stückliste:

| Pos. | Teilebezeichnung | Abmessungen in mm | Menge in Stück | Bemerkung |
|------|---|----------------------|-------------------|---|
| 1 | Pfosten (571212) | 120 x 120 x 2100 | 6 | abgeblattet |
| 2 | Sattelbalken (576016) | 60 x 160 x 5100 | 2 | |
| 3 | Sparren (576021) | 45 x 120 x 3562 | 9 | |
| 4 | Wechsel (576053) | 60 x 160 x 585 | 4 | |
| 5 | Querkopfband (579090) | 90 x 90 x 900 | 4 | beids. 45° abgeschrägt |
| 6 | Kopfband links (579091) | 90 x 90 x 800 | 2 | beids. 45° abgeschrägt |
| 7 | Kopfband rechts (579092) | 90 x 90 x 800 | 2 | beids. 45° abgeschrägt |
| 8 | Windverband (572095) | 20 x 95 x 2680 | 4 | |
| 9 | Blende (Seite) (591344) | 9 x 196 x 1918 | 4 | |
| 10 | Blende (Seite) (591343) | 9 x 196 x 1264 | 2 | |
| 11 | Blende (Vorne) (591342) | 9 x 196 x 1193 | 3 | |
| 12 | Blendleiste (Seite) (571950) | 16 x 68 x 1710 | 18 | |
| 13 | Blendleiste (Vorne) (571951) | 16 x 68 x 1810 | 6 | |
| 14 | Dachbrett (571992) | 19 x 96 x 3150 | 42 | |
| 15 | Dachbrett (571993) | 19 x 96 x 1950 | 42 | |
| 16 | Dacheckleisten (573233) | | 16 lfm | Dreiecksleisten |
| 20 | Schlossschraube (inkl. Beilagscheibe u. Mutter) (692121 + 692312) | M 12 x 140 | 6 | Befestigung (1) mit (2) |
| 21 | Winkel (692452) | 70 x 70 x 55 | 18 | Befestigung (3) auf (2) |
| 22 | Winkel (692450) | 60 x 60 x 40 | 16 | Befestigung (4) mit (3) |
| 23 | Pan-Head-Schraube (691168) | 4 x 30 | 310 | Befestigung (21-22) mit (2-4) |
| 24 | Nagel (692200) | ∅ 2,2 x 55 | 440 | Befestigung (14-16) mit (3,9-13) |
| 25 | Senkkopf-Holzschraube (691115) | 3,5 x 25 | 72 | Befestigung (12-13) an (9-11) |
| 26 | Senkkopf-Holzschraube (692003) | 4 x 50 | 82 | Befestigung (8-11) mit (3) |
| 27 | Senkkopf-Holzschraube (692013) | 6 x 90 | 24 | Befestigung (5-7) oben mit (2,4), unten mit (1) |
| 28 | Senkkopf-Holzschraube (692009) | 6 x 120 | 8 | Befestigung (5-7) unten mit (1) |

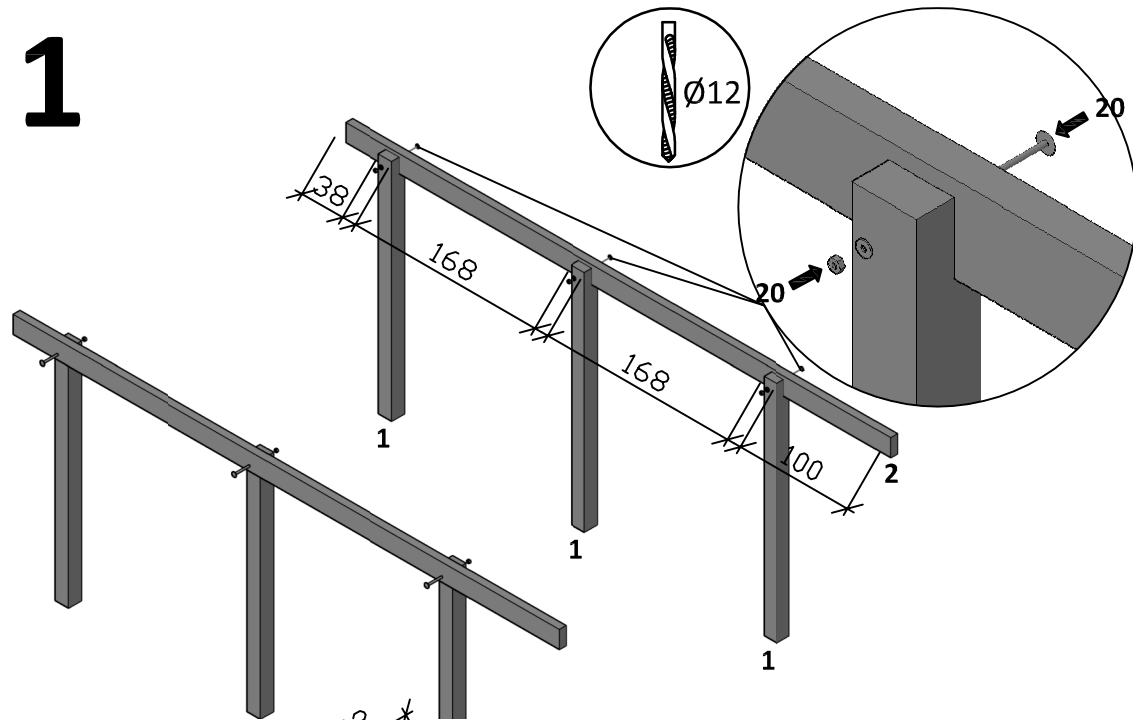
Die angegebenen Maße verstehen sich zirka. Änderungen und Verbesserungen bei der Produktausführung sind vorbehalten.



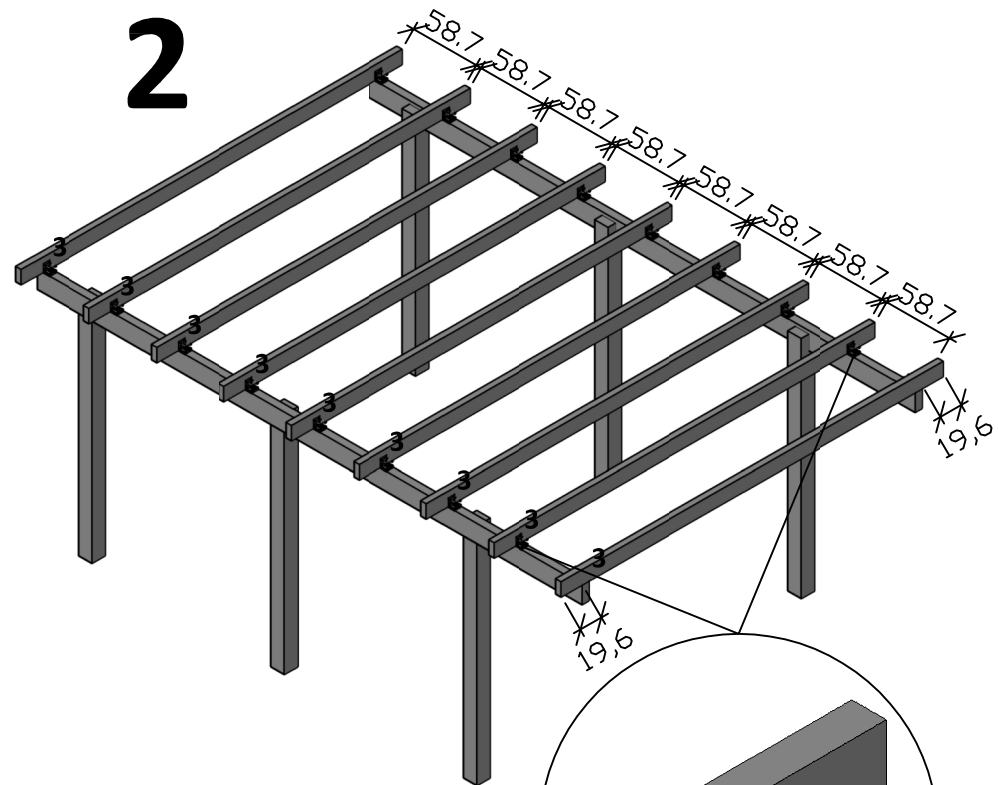
Befestigungsmaterial für Pfosten und die Pfostenanker sind nicht im Lieferumfang enthalten!



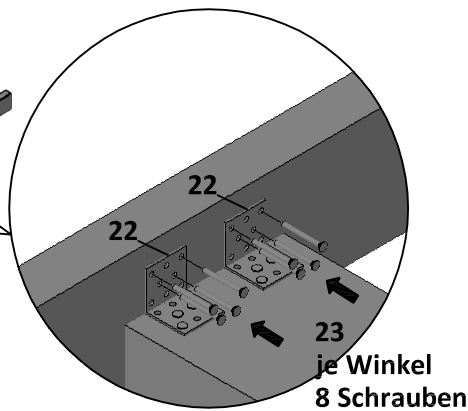
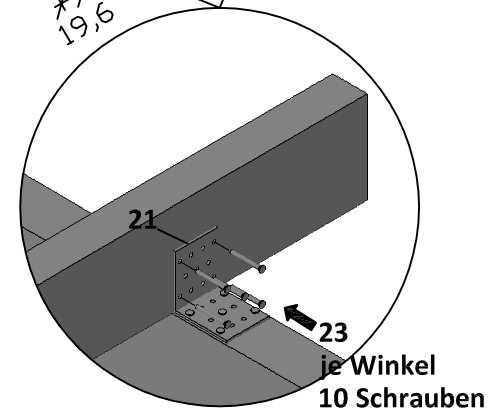
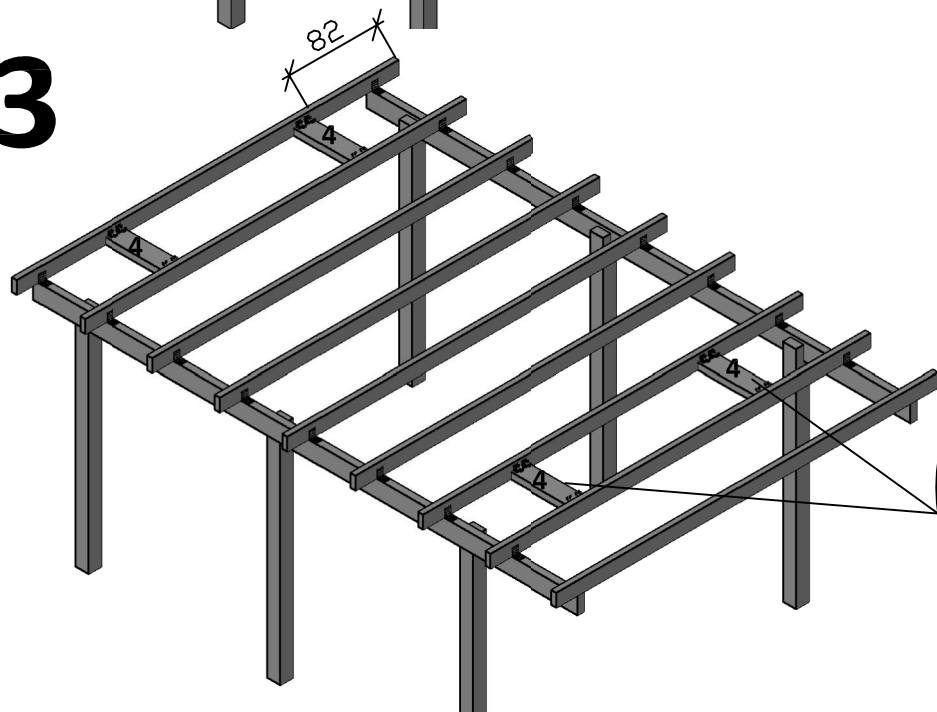
1

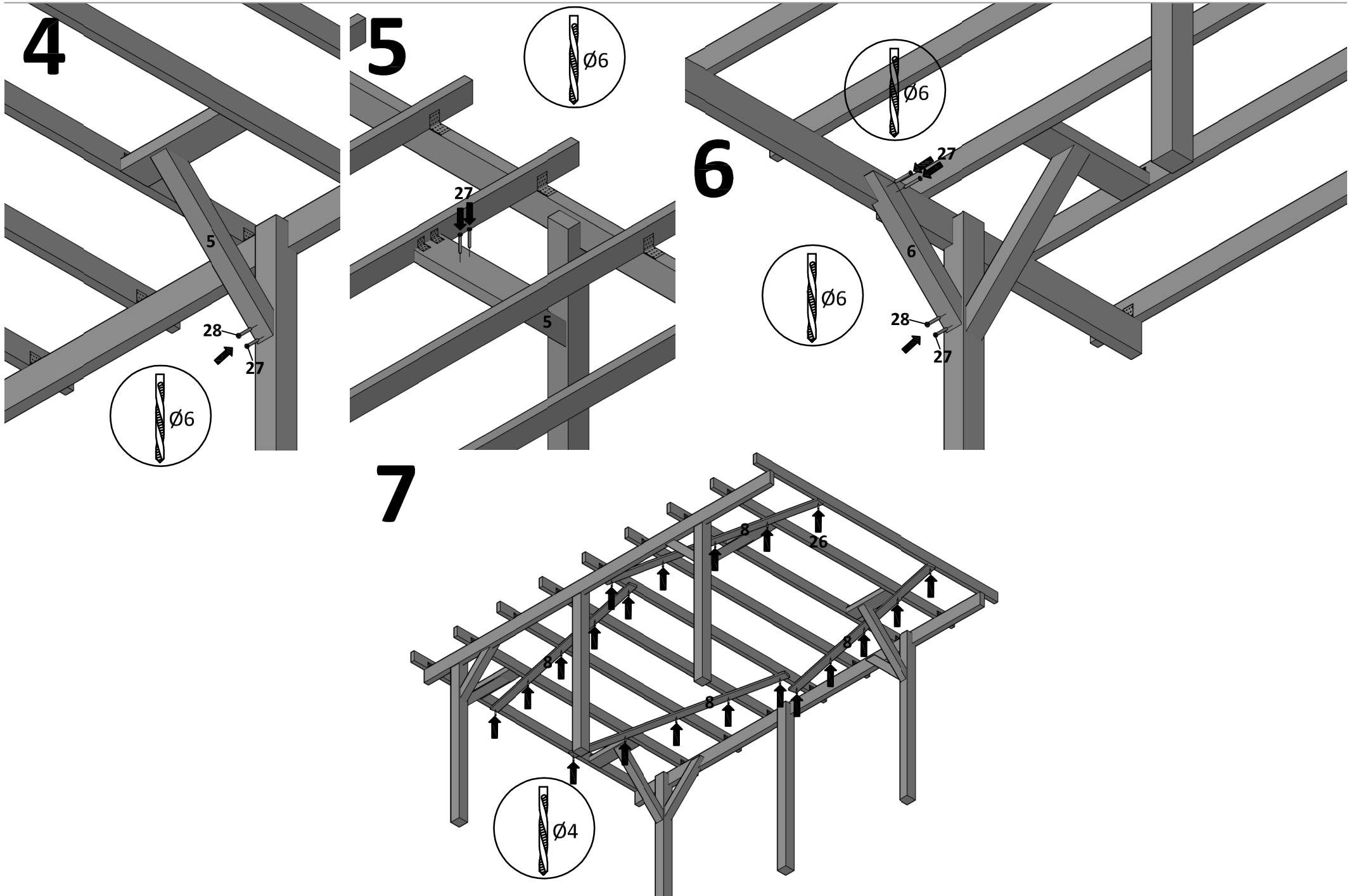


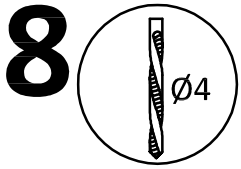
2



3

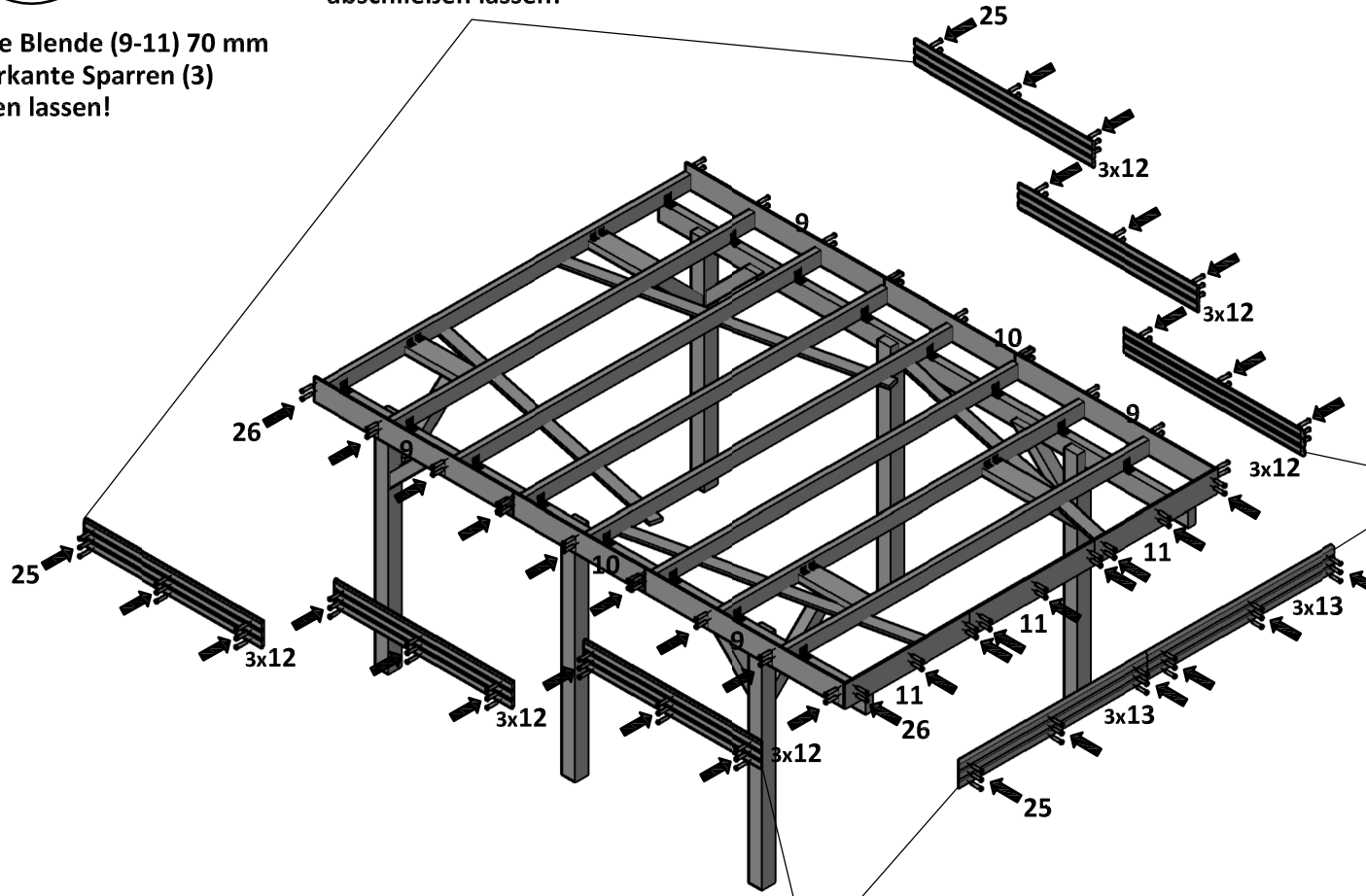






Oberkante Blende (9-11) 70 mm über Oberkante Sparren (3) überstehen lassen!

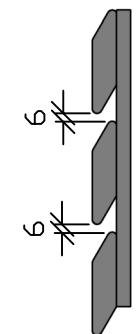
Blendleiste (12) hinten bündig mit der Blende (9) abschließen lassen!



Kanten 45° auf Gehrung schneiden!

Kanten 45° auf Gehrung schneiden!

Oben bündig!

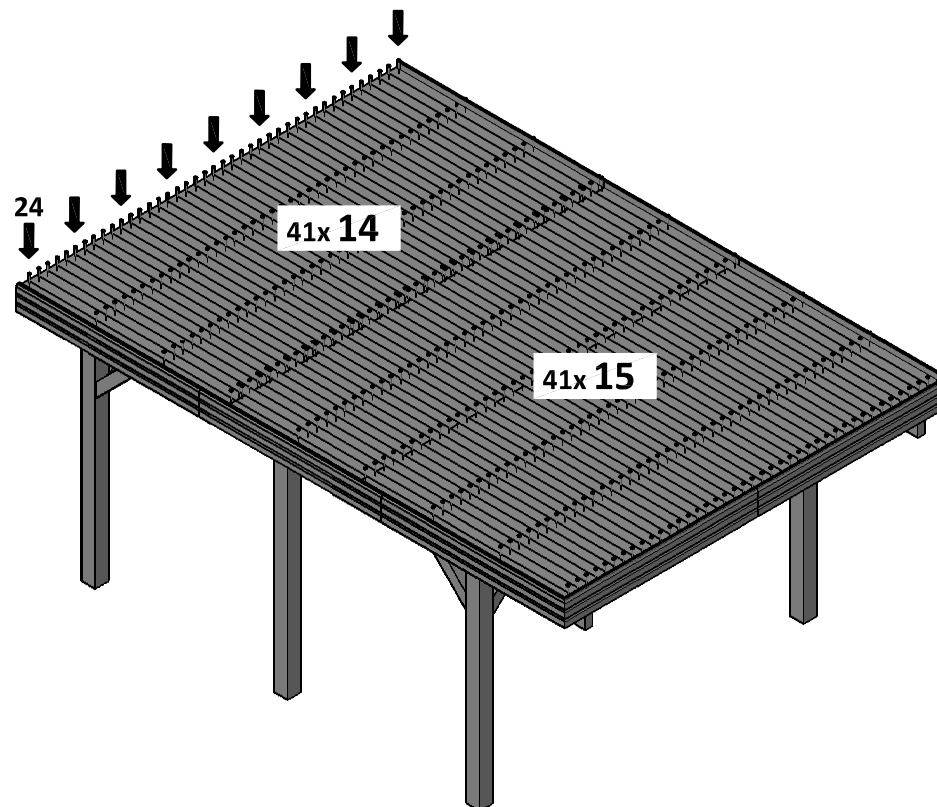


Unten bündig!

9

Dachbretter (14-15) auf der Fläche so verteilen das sie in der Breite links und rechts mit der Blende abschließen und mit Nägel (24) jedes Brett mit dem darunter liegenden Sparren verbinden.

Achtung: um mehr Stabilität in die Eindeckung zu bekommen legen Sie die Dachbretter der Länge nach im Wechsel auf.



10

