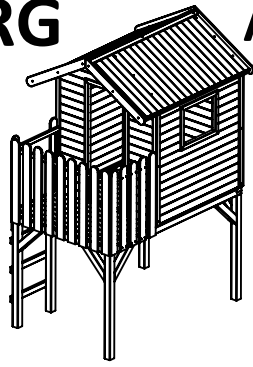


STELZENHAUS JÖRG

ZL-Art.-Nr.: 883370

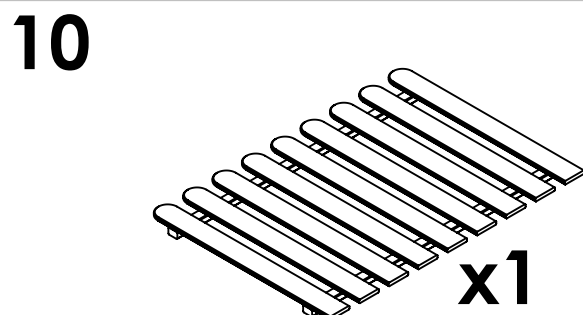
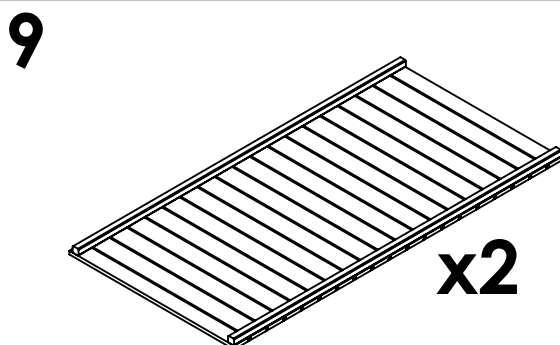
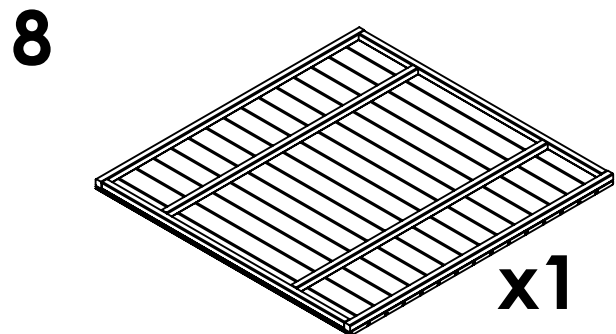
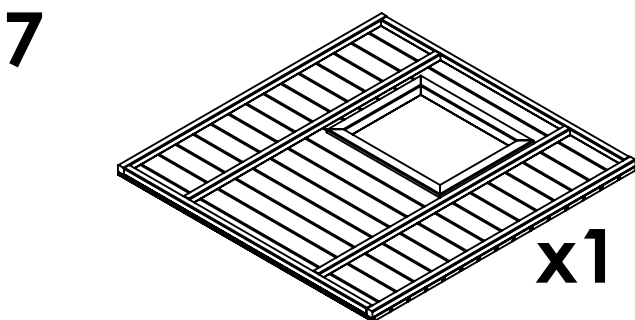
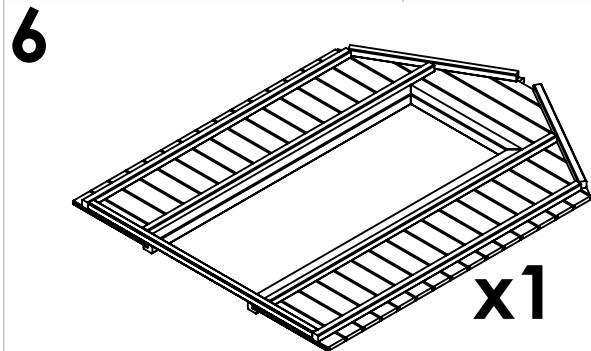
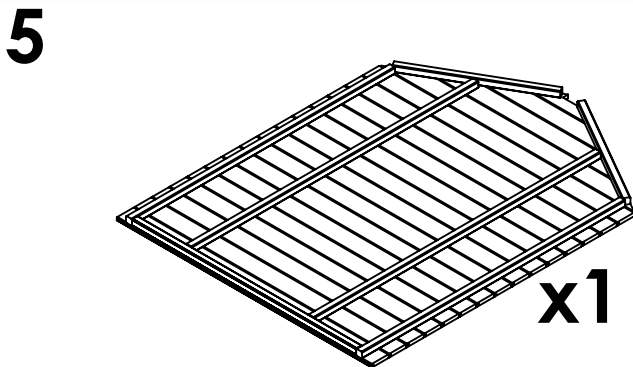
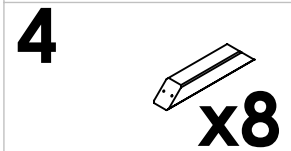
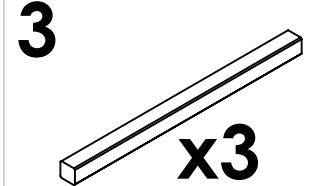
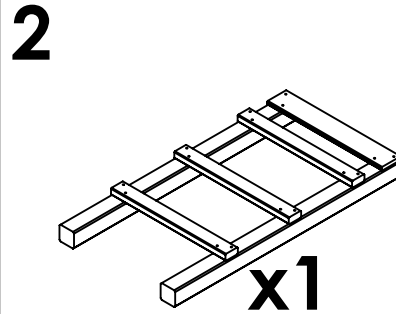
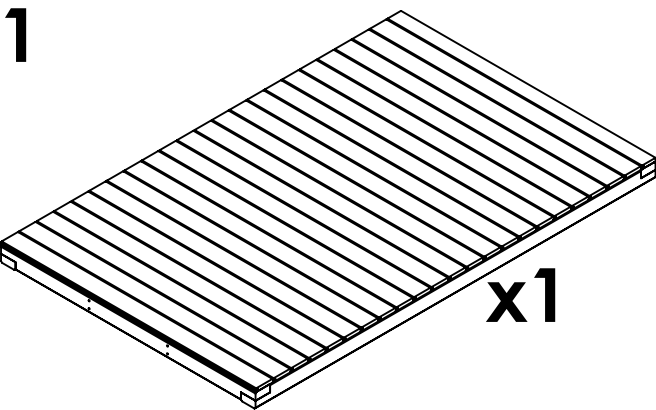


AUFBAUANLEITUNG

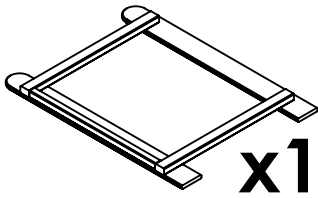


232196

Das Stelzenhaus JÖRG ist nur für den privaten Bereich im Freien zu verwenden und ist für Kinder im Alter von 3 bis 14 Jahren geeignet. Benutzung nur unter Aufsicht von Erwachsenen! Achtung! Maximales Benutzergewicht 50 kg. Maximale Anzahl der Benutzer: 4 Kinder. Achtung! Dieses Stelzenhaus ist für Kinder unter 3 Jahren nicht geeignet! Achtung! Nur für den Hausgebrauch.

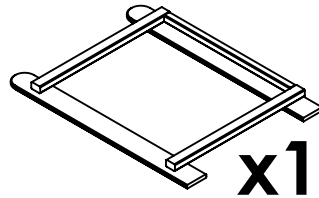


11



x1

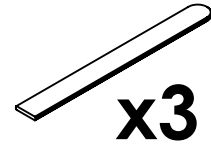
12



x1

13

2 / 11



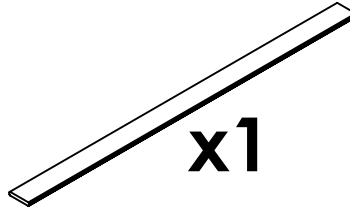
x3

14



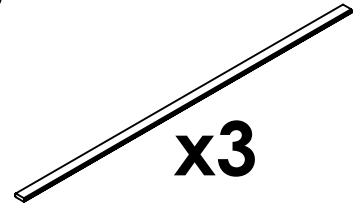
x4

15



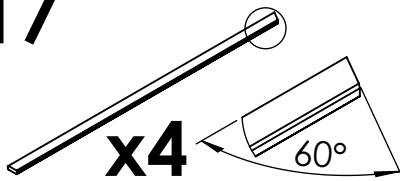
x1

16



x3

17



x4

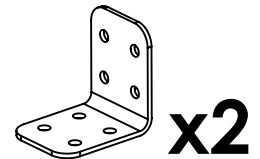
60°

18



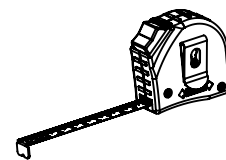
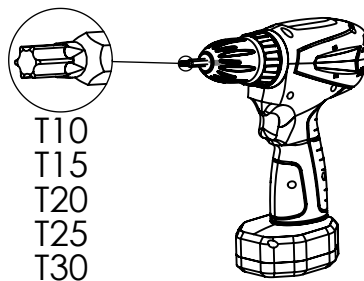
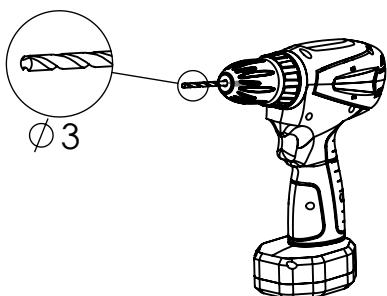
x4

19



x2

A	T10,T15		3.5x25	x16
B	T10,T15		3.5x35	x60
C	T20		4x40	x15
D	T20		4x50	x12
E	T20		4x60	x13
F	T25		5x70	x32
G	T25		5x90	x7
H	T25,T30		6x120	x10



Damit der Aufbau dieses Produktes leichter von der Hand geht und das fertige Werkstück sicher und fest steht sowie keine ungewollten Risse im Holz entstehen, empfehlen wir Ihnen die Vorbohrungen wie in der Montageanleitung gezeigt, auszuführen. Bitte führen Sie die Vorbohrungen mit einer Tiefe von 1/2 bis 2/3 der Schraubenlänge nur mit dem jeweils angegebenen Bohrerdurchmesser (\varnothing 3 mm) durch. Produkte, welche ohne Vorbohrungen oder mit falsch ausgeführten Vorbohrungen montiert werden, verlieren schneller an Stabilität und können Rissbildungen zur Folge haben. Artikel, welche von Kunden in Eigenarbeit konstruktiv verändert oder vervollständigt werden, fallen aus dem Rahmen der gesetzlichen Garantiezeit.

Vielen Dank, dass Sie sich für dieses Produkt entschieden haben. Lesen Sie diese Anleitung aufmerksam durch und bewahren Sie diese sorgfältig für den späteren Gebrauch auf.

AUFBAU

Für den Aufbau sind mindestens zwei erwachsene Personen notwendig. Die voraussichtliche Aufbauzeit nach Vorbereitung der Standfläche liegt bei etwa zwei Stunden.

Bevor Sie mit dem Aufbau beginnen, jedoch nicht später als 5 Tage nach Kaufdatum, überprüfen Sie bitte die Vollständigkeit aller Bauteile und Bauelemente laut der beigefügten Stückliste. Falls Sie mit dem Aufbau nicht sofort nach dem Kauf beginnen, müssen die einzelnen Bauteile flach liegend und gegen Nässe, Sonneneinwirkung und Witterungseinflüsse geschützt, gelagert werden.

Holz ist ein Naturprodukt, welches arbeitet und sich nach gewisser Zeit verändert. Durch dieses Arbeiten im Holz können Trocknungsrisse auftreten, welche jedoch keine Wirkung auf die Stabilität des Spielhauses und dessen statische Belastbarkeit haben.

VORBEREITUNG ZUM AUFBAU

Als optimalen Standort für das Kinderspielhaus empfehlen wir eine ebene, weite Rasenfläche. Das Spielhaus sollte nicht auf harten Untergründen wie Beton, Stein oder Asphalt aufgestellt werden, da dies beim Fallen zu schweren Verletzungen führen kann. Das Kinderspielhaus muss in sicherem Abstand von mindestens 2 m von jeglichen Hindernissen wie z.B. Bäumen, Gebäuden, anderen Spielgeräten, Sträuchern, Wäscheleinen, Zaunanlagen, Wegen, Gewässern, Laternen- oder Strom-masten aufgebaut werden. Vor dem Aufbaubeginn sollte die Grundfläche gründlich geebnet werden.

WICHTIGE HINWEISE ZUM AUFBAU

Der Aufbau des Stelzenhauses muss genau wie in der Anleitung beschrieben durchgeführt werden, damit durch falsche Montage keine Fangstellen für Gliedmaßen entstehen können. Achten Sie bei der Montage darauf, dass sämtliche Metallteile und Beschläge, sowie Schrauben und Nägel vollständig ins Holz eingetrieben sind und keine Überstände bestehen bleiben, an denen sich Kinder verletzen können.

Die Hauptkonstruktion des Spielhauses sollte in regelmäßigen Zeitabständen, mindestens aber ein- bis zweimal monatlich auf eventuelle mechanische oder andere Beschädigung hin überprüft werden, sowie auf Feuchte und eventuellen Schimmelbefall.

Je nach Alter des Spielhauses, Intensität der Nutzung und den vorherrschenden Witterungseinflüssen, muss die Stabilität aller Schraubverbindungen in regelmäßigen Abständen kontrolliert werden. Bei Bedarf müssen lose Schrauben nachgezogen und Nägel erneut eingeschlagen werden. Sollten bei dieser Kontrolle schwerwiegende, nicht reparierbare Fehler an Konstruktion und Stabilität festgestellt werden, welche die Sicherheit einschränken, darf das Spielhaus nicht weiter benutzt werden und muss aus dem Verkehr gezogen werden.

GEBRAUCHSANLEITUNG

Während des Gebrauches und infolge von trockenem Wetter können kleine Astaugen ausfallen. Diese können mit flüssigem Holz oder Holzkitt aufgefüllt werden. Aufgrund der natürlichen Eigenschaften des Holzes, können bereits nach der Imprägnierung oder auch später Holzverfärbungen auftreten, welche keinen Mangel oder Defekt darstellen. Auch das Schrumpfen des Holzes ist in gewissem Bereich kein Mangel oder Produktionsfehler und hat keinen Einfluss auf die Stabilität des Spielhauses. Das Kinderspielhaus ist in der Regel bereits 21 Tage nach dem Imprägnierungsdatum zu verwenden, welches auf dem Etikett vermerkt ist.

Um das Vergrauen und die Rissbildung des Holzes zu minimieren, empfehlen wir, das Holz mit einem Schutzanstrich (offenporige Lasur) zu behandeln. Alle gegebenen Maße sind ca. Angaben. Technische Änderungen behalten wir uns vor. Grundsätzlich wird jede akzeptierte Reklamation nur mit der Zusendung von neuen Teilen erledigt und nicht finanziell abgegolten. Fehlerhafte Teile, die bereits verbaut oder gestrichen wurden, sind vom Umtausch ausgeschlossen. Es besteht kein Anspruch auf die Erstattung von weitergehenden Folgekosten wie z.B. Montage- oder Materialkosten (Farben, Schrauben, Arbeitskosten, usw.).

Das Stelzenhaus Jörg ist nur für den privathäuslichen Bereich im Freien zu verwenden und ist für Kinder im Alter von 3 bis 14 Jahren geeignet. Benutzung nur unter Anleitung und Aufsicht von Erwachsenen!

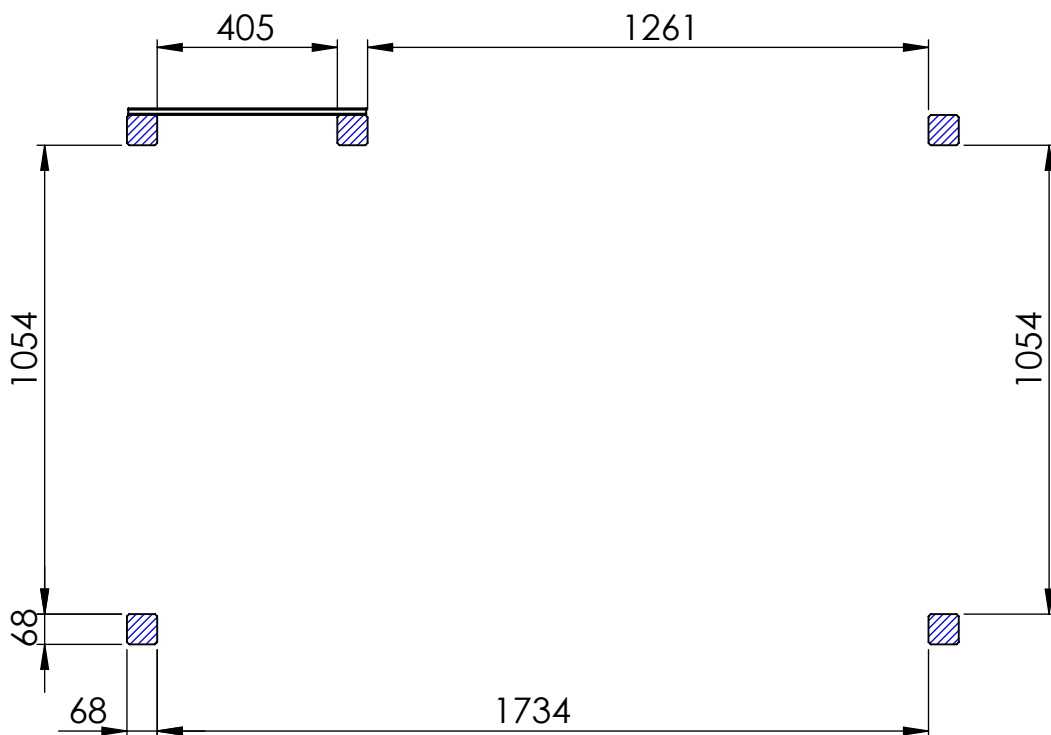
Achtung! Maximales Benutzergewicht 50 kg. Maximale Anzahl der Benutzer: 4 Kinder. Achtung! Nur für den Hausgebrauch! Achtung! Dieses Kinderspielhaus ist für Kinder unter 3 Jahren nicht geeignet - Grund: Kleinteile, die verschluckt werden könnten.

VORBEREITUNG DER STANDFLÄCHE

Nur ein sicherer und standfester Untergrund kann auf lange Sicht einen sicheren Halt des Stelzenhauses garantieren. Deshalb empfehlen wir allen Käufern dieses Stelzenhauses, die Holzstelzen in Beton zu verankern. Anbei liefern wir einen Fundamentsplan für die Einbetonierung der Verankerungen für die Stelzenbeine. Zuerst graben Sie laut Fundamentsplan die etwa 50 cm tiefen Löcher dort, wo später die Stelzen positioniert werden sollen. Die Stelzenbeine können bereits vor der Einbetonierung an die Verankerungen (z.B. H-Pfostenträger) geschraubt werden. Beim Einbetonieren der Verankerungen, müssen Sie auf die Ausrichtung der einzelnen Stelzen zueinander achten und mithilfe von Wasserwaage und Maßband sicherstellen, dass nach der Aushärtung der Fundamente die Stelzen und die Leiter richtig zueinander stehen und somit das Stelzenhaus sicher und plangemäß aufzubauen ist. Befolgen Sie die Anweisungen des Beton Herstellers. Danach befestigen Sie die Bodenplatte des Stelzenhauses mit den mitgelieferten 6 x 120 mm Spezial-Schrauben direkt ohne Vorbohrungen auf die im Beton verankerten Stelzenbeine, wie auf Bild Nr.1 zu sehen.

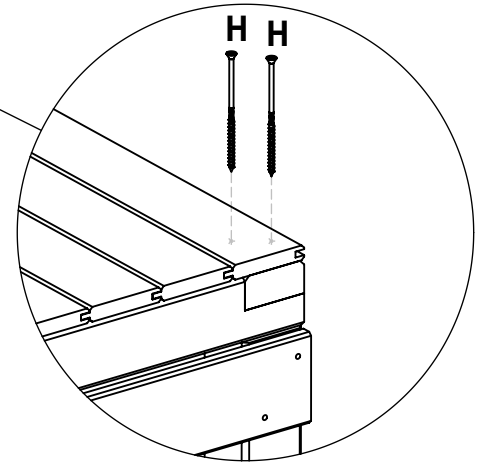
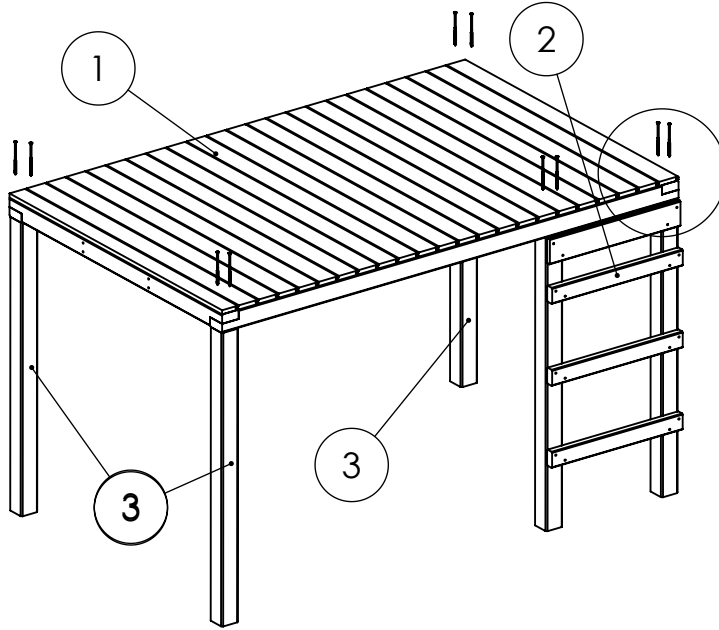
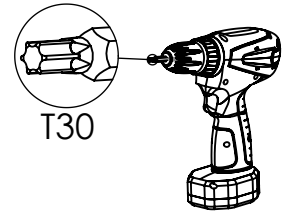
Sollten Sie nicht in der Lage sein, die Stelzenverankerungen selbst einzubetonieren, wenden Sie sich an Fachleute aus diesem Gebiet. Der Hersteller des Stelzenhauses übernimmt keine Verantwortung für Schäden, die auf eine unsachgemäß ausgeführte Montage des Stelzenhauses oder deren Verankerung zurückzuführen sind.

Fundamentsplan



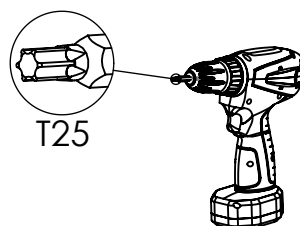
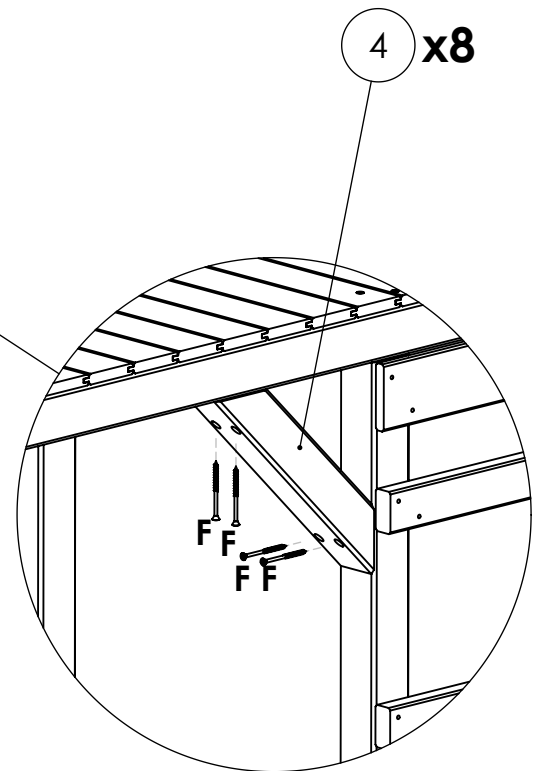
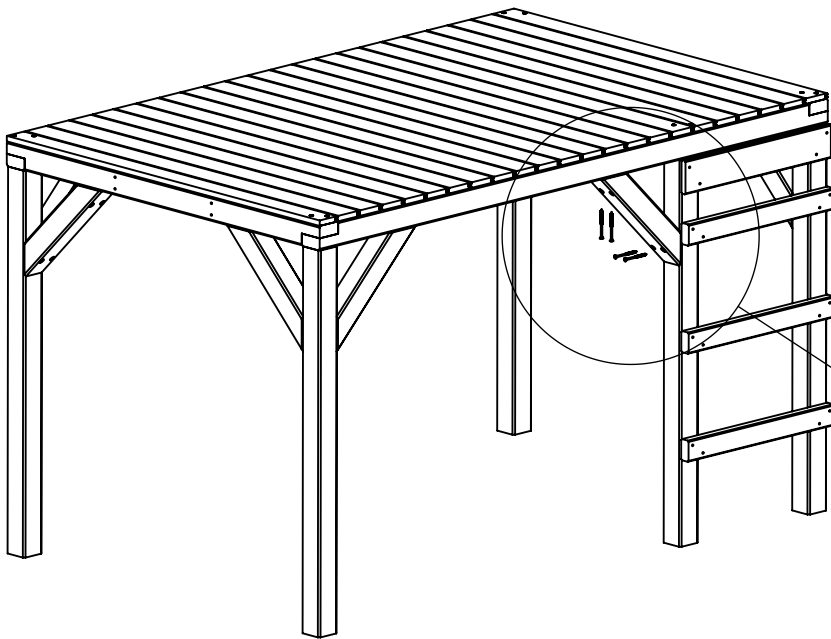
Folgen Sie nun den einzelnen Bildern der Aufbauanleitung in richtiger Reihenfolge.

1 Schritt 1: Den Fußboden so auf die senkrecht positionierten Stelzen auflegen, dass der Fußboden und die gefasteten Längskanten genau auf der Leiter aufliegen und so alles richtig miteinander verschraubt werden kann.



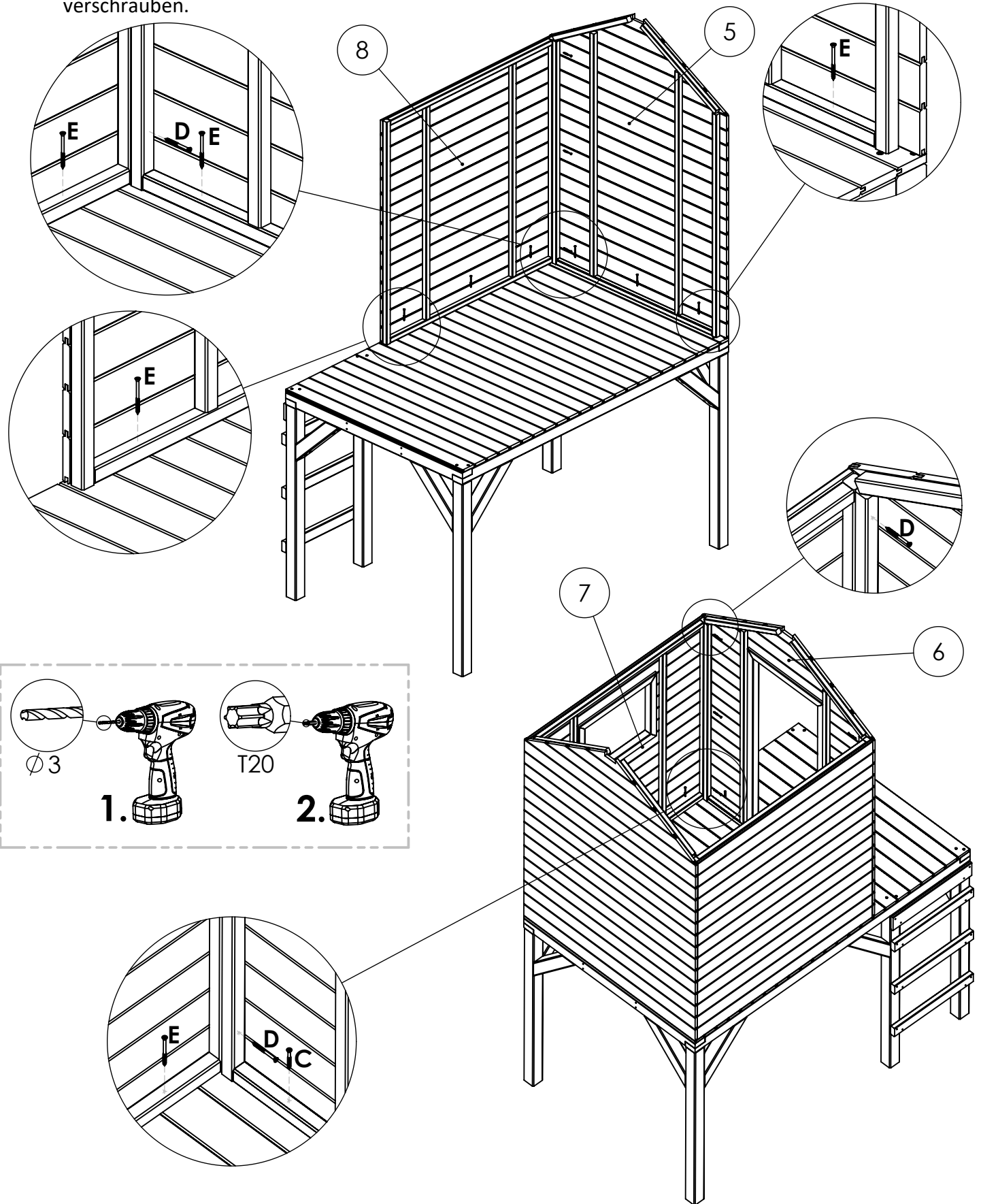
H	T25,T30			6x120	x10
----------	---------	--	--	--------------	------------




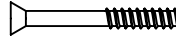

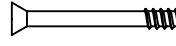
2 Schritt 2: Die Streben mit den 5 x 70 mm Holzschrauben an die Stelzen festschrauben.



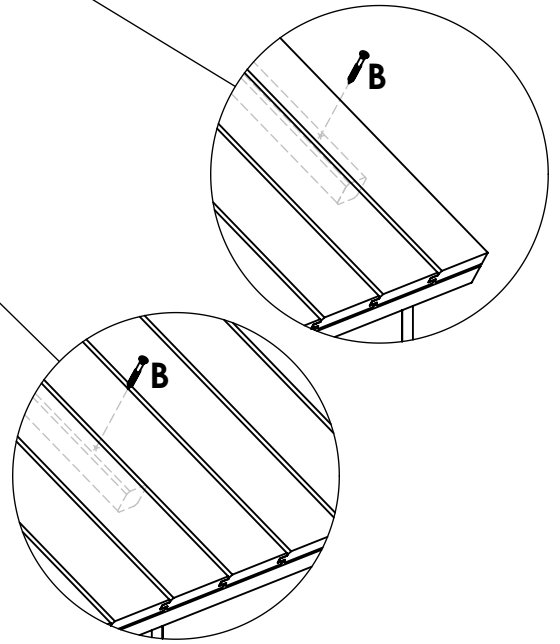
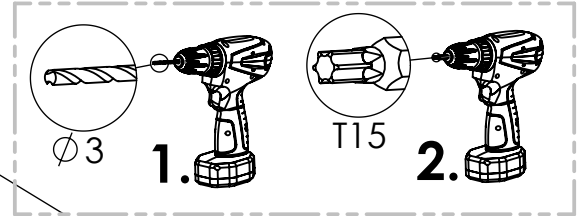
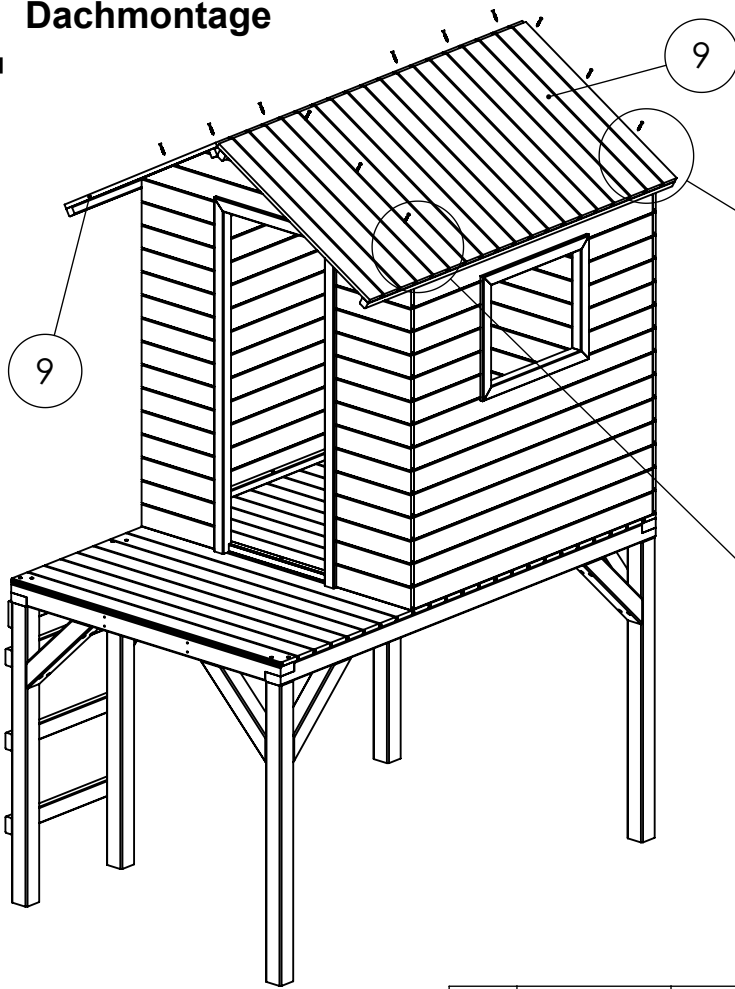
F	T25			5x70	x32
----------	-----	--	--	-------------	------------

3 Schritt 3: Die Rückwand (Teil 5) wie im Bild mit 4 x 60 mm Holzschrauben (D) an der Bodenplatte befestigen und danach die weiteren einzelnen Bauelemente wie auf den Bildern 3 und 4 zu sehen mit weiteren Schrauben mit der Bodenplatte und miteinander verschrauben.



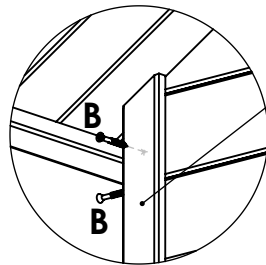
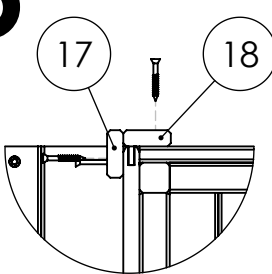
C	T20			4x40	x3
D	T20			4x50	x12
E	T20			4x60	x9

4 Dachmontage

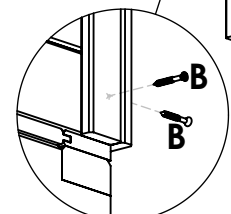
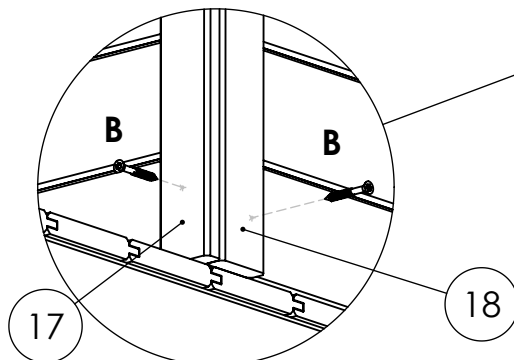
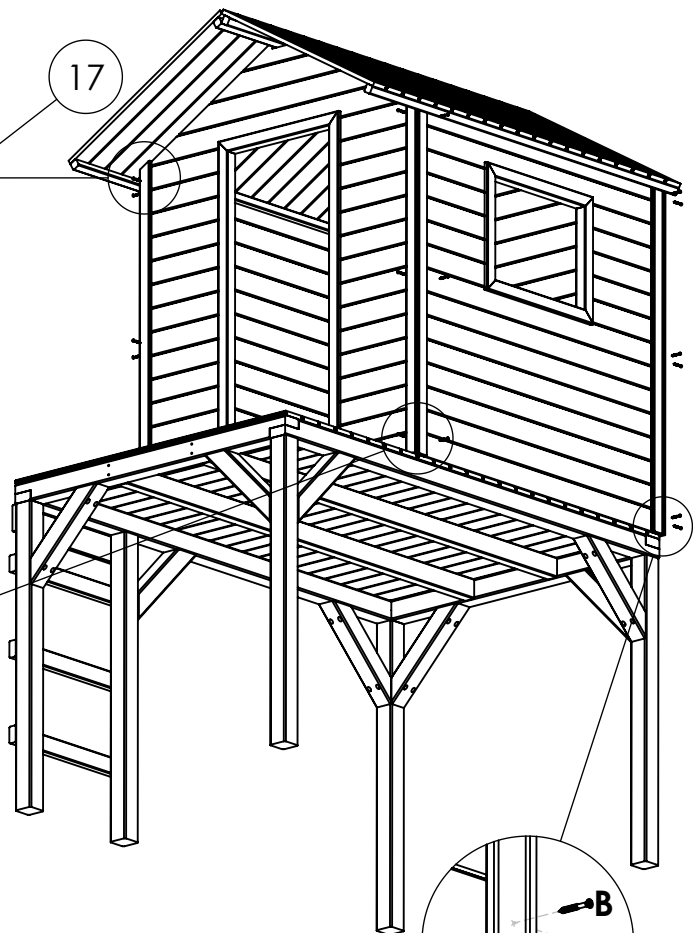
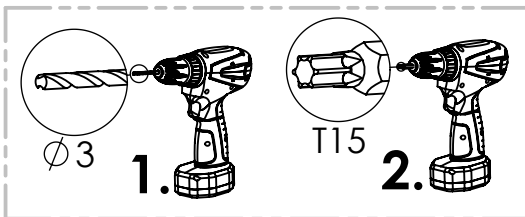


B	T10,T15		3.5x35	x12
----------	---------	--	---------------	------------

5 Montage der Abdeckleisten



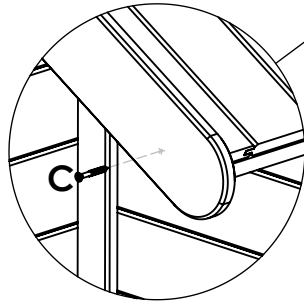
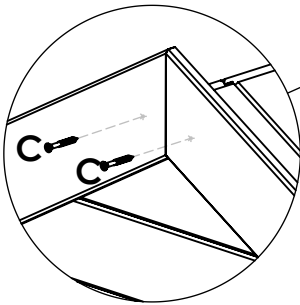
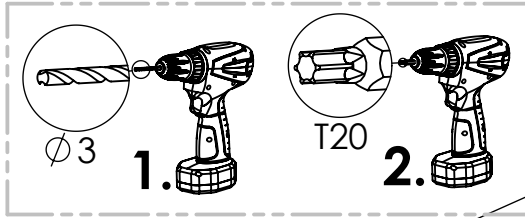
17



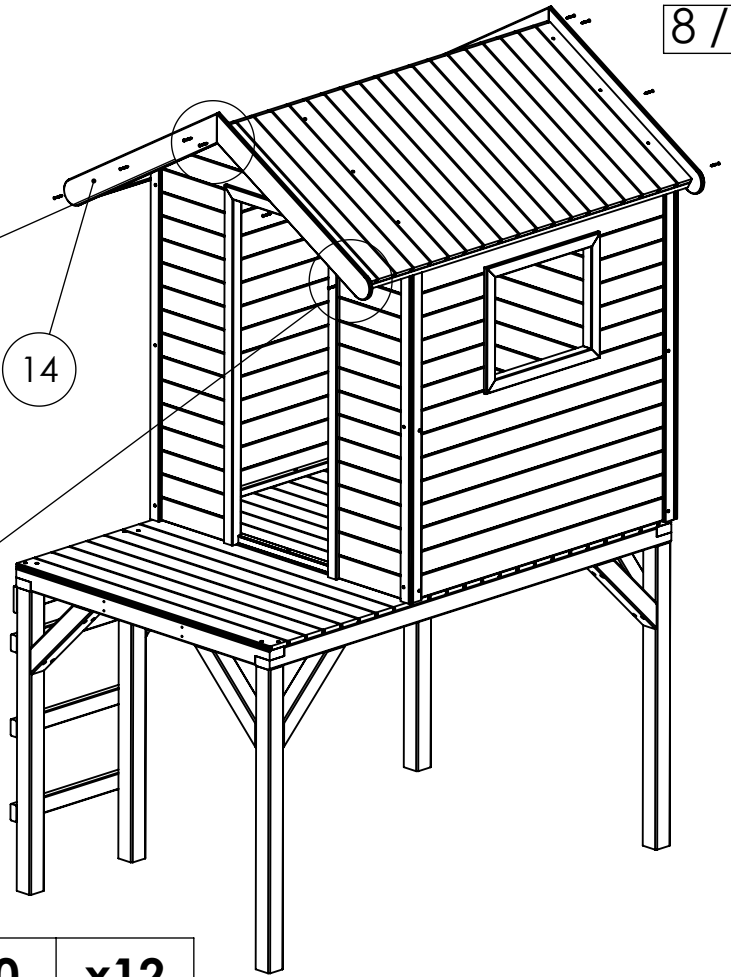
B	T10,T15		3.5x35	x24
----------	---------	--	---------------	------------

6

Montage der Stirnleisten



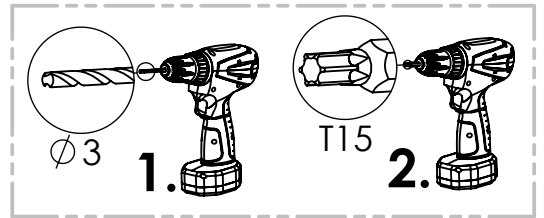
14



C	T20		4x40	x12
----------	-----	--	-------------	------------

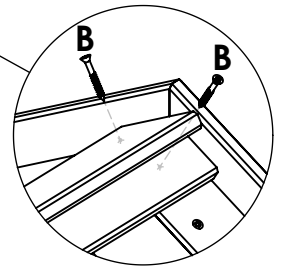
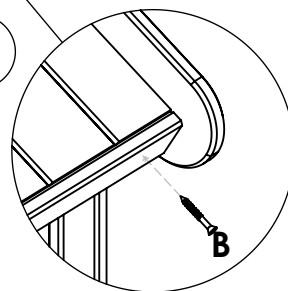
7

Montage der Firstplatten



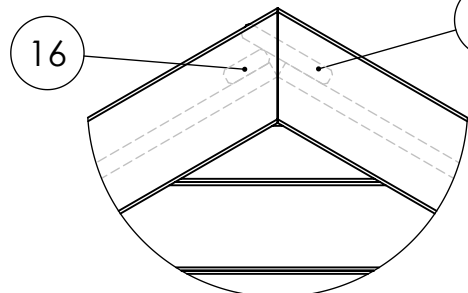
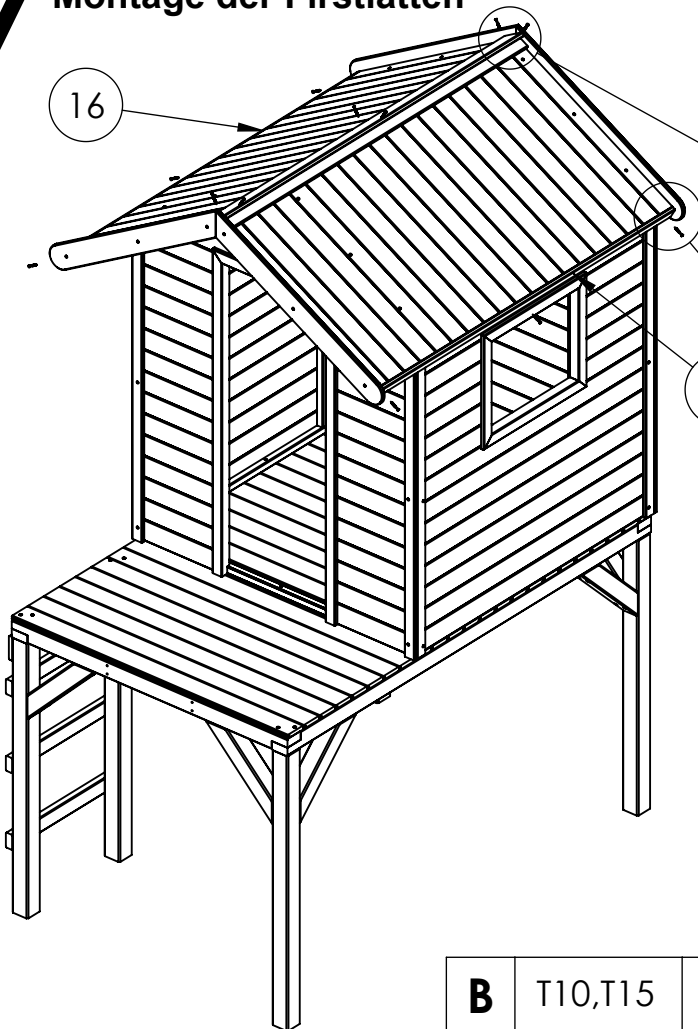
16

16



16

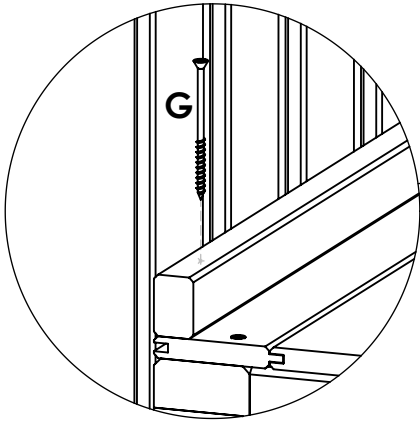
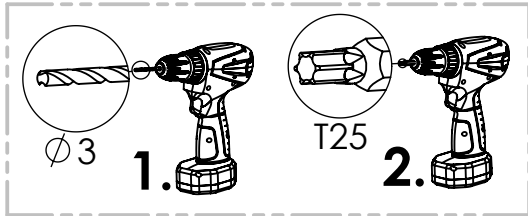
15



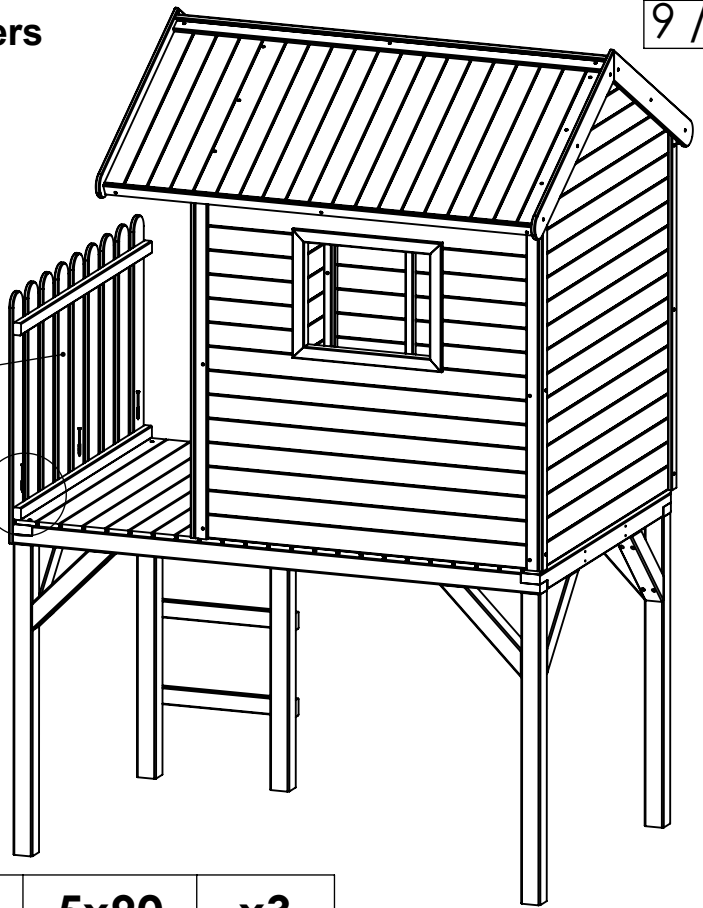
B	T10, T15		3.5x35	x12
----------	----------	--	---------------	------------

8

Montage des Terrassen-Geländers



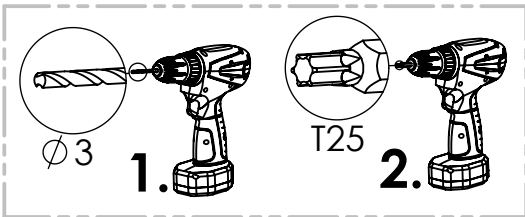
10



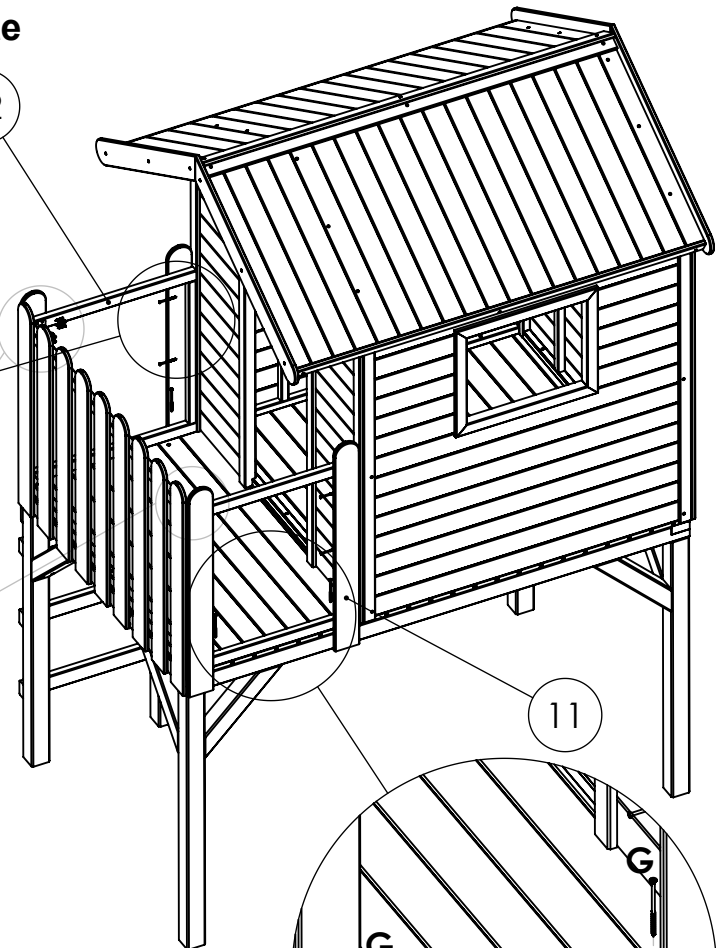
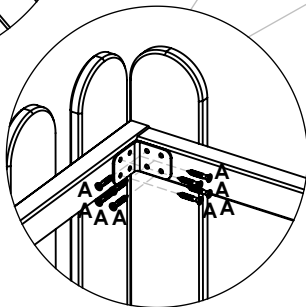
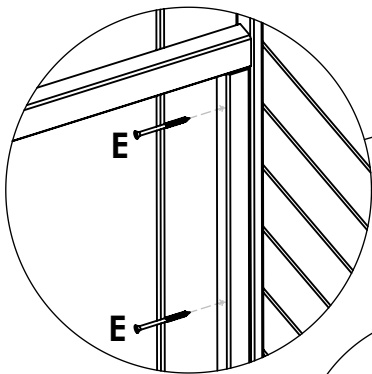
G	T25			5x90	x3
----------	-----	--	--	-------------	-----------

9

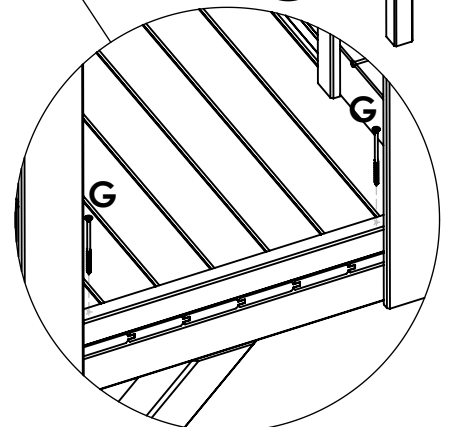
Befestigung der Geländer-Elemente



12

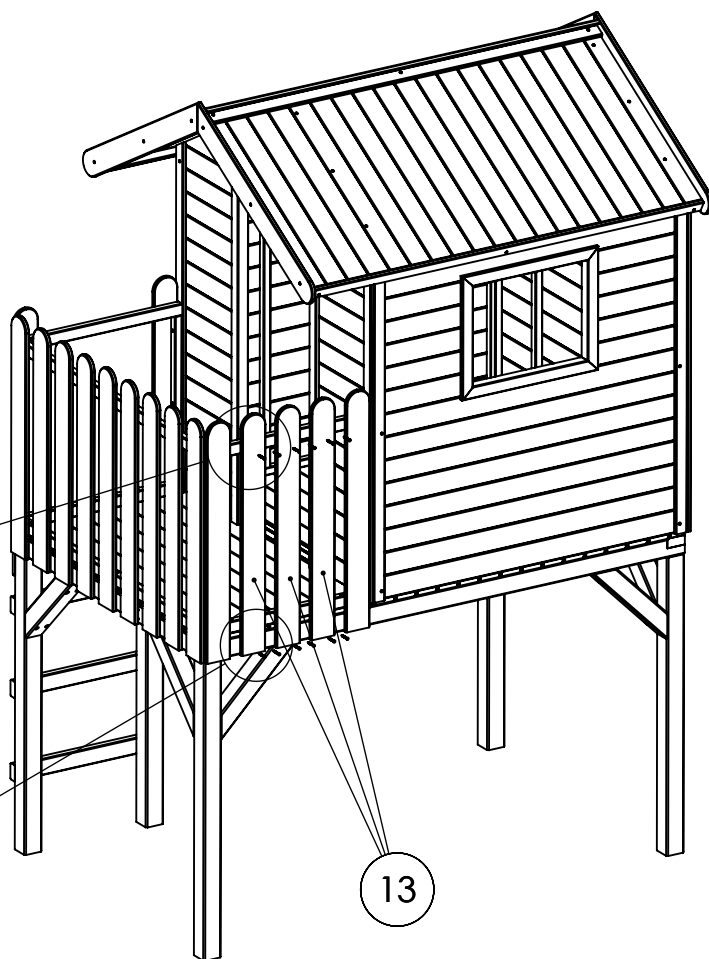
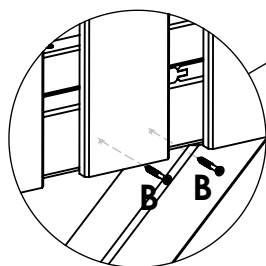
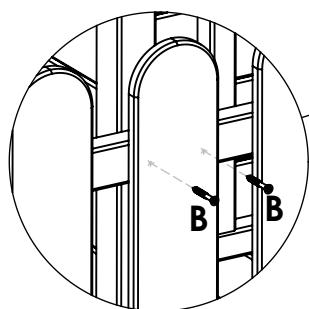
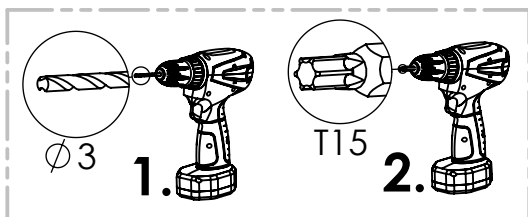


11



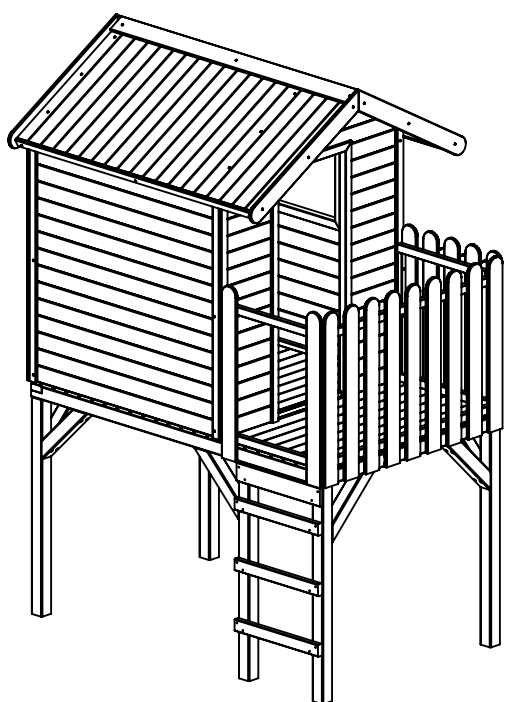
A	T10,T15			3.5x25	x16
E	T20			4x60	x4
G	T25			5x90	x4

10 Montage der Zusatzlatten



B	T10,T15		3.5x35	x12
----------	---------	--	---------------	------------

Wichtig! Im Bausatz des Stelzenhauses befinden sich 3 zusätzliche Geländerlatten (Nr. 13 auf der Stückliste). Diese Latten sind mit Schrauben 3.5 x 35 mm nur dann wie in Bild Nr. 10 zu montieren, wenn das Stelzenhaus JÖRG ohne zusätzliche Rutsche aufgebaut wird.




www.ekju.com
 Cecilu Str. 12,
 Drabesu pag.,
 Amatas nov.,
 LV - 4139 Ieriki
 Lettland

BENUTZUNGS- UND PFLEGEANLEITUNG STELZENHAUS JÖRG 883370

Dieses Produkt ist für den Gebrauch im Freien vorgesehen und wurde im Vakuumkessel hochdruckimprägniert, was Ausdauer und Widerstand des Holzes gegen Nässe, Schimmelbefall, Fäulnis und Schädlinge wesentlich erhöht. Während der Nutzung kann es vorkommen, dass Ablagerungen auf dem Holz entstehen, welche zulässig sind und in einigen Fällen zu Verschmierungen führen können. Diese können sorgfältig abgewischt werden und bleiben nach einiger Zeit aus. Imprägniertes Holz wie dieses, ist nach der Behandlung hellgrün. Mit der Zeit nimmt es eine silbergraue Patina an.

Montage und Aufbau

Prüfen Sie den Inhalt der Verpackung darauf, ob alle in der Aufbauanleitung angegebenen Bestandteile enthalten sind. Die Überprüfung auf Vollständigkeit aller Einzelteile und eine eventuelle Reklamation dazu muss innerhalb von 14 Tagen nach dem Kauf vom Kunden erfolgen. Bei Fehlen oder Beschädigung von Einzelteilen muss dieses angezeigt werden. Bauen Sie das Kinderspielhaus der Montageanleitung folgend auf. Die Montageanleitung liegt der Verpackung bei. Überprüfen Sie einige Tage nach dem Erstaufbau und später mindestens ein bis zwei Mal im Jahr die Beschläge und Verschraubungen und justieren diese nach. Der Aufbau des Produktes muss auf ebener Fläche erfolgen, anhand der mitgelieferten Aufbauanleitung.

Pflege und Behandlung

Bei Verschmutzung kann das Produkt mit leichter Seifenlauge gereinigt und mit einem Tuch abgewischt werden. Sollten Sie die Oberfläche des Kinderspielhauses noch weiter behandeln wollen (z.B. lackieren oder streichen), kann dies mit ökologisch verantwortbaren, offenporigen Holzschutzlasuren getätigt werden. Lassen Sie sich im Fachhandel über die besten Behandlungsmittel und Holzschutzmöglichkeiten beraten, damit das Holz seine Eigenschaften und seine Haltbarkeit länger bewahren kann.

Natürliche Eigenschaften des Holzes, welche nicht als Mängel und Defekte anzusehen sind:

Entstehung von Rissen

Während des Lebenszyklus des Holzes können Risse entstehen, welche vertretbar sind und keinen Einfluss auf die Stabilität des Produktes haben.

Ausdehnung und Schwind durch Austrocknung

Holz ist ein Produkt, welches auch kesseldruckimprägniert noch lange nach dem Kauf weiter trocknet. Einzelne Teile können sogar bis zu 8 % ihres Umfanges durch Austrocknung verlieren. Überprüfen Sie die Stabilität dieses Produktes regelmäßig und ziehen Sie die Schrauben dieses Produktes nach, falls dies durch die fortgeschrittene Trocknung oder intensive Nutzung notwendig geworden ist. Im Aussenbereich reagiert Holz auf alle Wetterbedingungen und -umstände. Bei nassfeuchtem Wetter dehnt es sich aus, bei Trockenheit und Wärme zieht es sich zusammen. Wenn das Kinderspielhaus über Scharniere oder Bänder verfügt, dann ölen Sie diese regelmäßig.

Raue Oberflächen

Obwohl während unseres Produktionsprozesses alle Holzoberflächen von uns sorgfältig gehobelt, geschliffen und gefräst werden, kann es trotz großer Sorgfalt zu teilweise rauen Stellen in der Oberfläche kommen, welche sich oft nahe Aststellen befinden und unter Umständen auch zu kleinen Ausrissen der Holzfasern führen können.

Salzablagerungen

Dieses Haus ist mit der Technologie der Kesseldruck-Imprägnierung behandelt worden. Hierbei kann es in seltenen Fällen zu weißen oder grünlichen Ablagerungen auf der Oberfläche kommen. Dabei handelt es sich um Harz, welches mit den Imprägnationssalzen reagiert. Diese können Sie sorgfältig abwischen und werden mit der Zeit immer weniger auftreten. Diese Ablagerungen sind nicht als Mängel einzustufen, sondern als einen natürlichen Prozess.

Kernholz

Nadelholz hat im Gegensatz zu anderen Holzarten einen Holzkern, welcher auch eine andere Farbgebung haben kann. Die Verarbeitung dieses Kernholzes ist vollkommen üblich und ist weder ein Defekt, noch handelt es sich dabei um ein minderwertiges Produkt.

Äste

Bei der Herstellung von Holzprodukten verarbeiten wir biologisch aktives Holz mit Ästen. Dies ist kein Reklamationsgrund.

Auftreten von Harz

Dieses Produkt wurde aus dem Holz von Kiefer, Fichte und Tanne hergestellt. Diese Holzarten sind bekannt dafür, dass sie Harz im Holz führen. Nicht immer kann das Austreten von Harz verhindert werden, denn es ist ein natürlicher Prozess, welcher sich mit der Zeit gibt.

Schimmel und Bläue

Im Holz leben Bakterien, welche sich bei warmen und feuchten Klimaverhältnissen gut entwickeln. Durch die Kesseldruck-Imprägnierung ist das Holz sehr gut geschützt. Bei diesem Holz kann es in seltenen Fällen oberflächlich zu leichten Ablagerungen oder zu Flugschimmelbildung kommen. Das wird durch die noch existente Restfeuchte im Holz begünstigt. Diese Ablagerungen oder Schimmel können meist ohne Probleme mit einem feuchten Tuch abgewischt werden.

Nicht als Mängel gelten:

- Abweichungen bei Materialdicke und Materiallänge bis max. 8%
- Schäden, die durch falschen Zusammenbau verursacht wurden
- Mechanische Schäden
- Produkte oder deren Bestandteile, welche der Kunde selbst verändert oder bearbeitet hat
- Schäden, die dem Kunden beim Transport oder Weitertransport des Produktes unterlaufen sind
- Veränderungen von Holzstruktur und Farbe, die über einen gewissen Zeitraum stattgefunden haben, welche aber die generelle Garantiezeit überschreiten
- Abnutzung von Beschlägen und Befestigungsmitteln
- Kleine ausgefallene Astaugen, welche die Stabilität des Produktes nicht beeinflussen
- Holzverformungen, welche die Stabilität des Produktes nicht beeinflussen
- Jegliche Art von Beschädigungen, welche nicht im direkten Zusammenhang mit der Qualität des Produktionsprozesses stehen

Sollten in diesem Produkt Beschläge oder Befestigungsmittel verbaut werden, können sich diese von denen in der Aufbauanleitung aufgezeigten leicht unterscheiden. Dies führt jedoch zu keinerlei Nachteilen und die Stabilität des Produktes wird nicht beeinflusst. Diese sind als Verbesserung des Produktes einzustufen.

Garantie

Die Hersteller-Garantie für dieses Produkt beträgt 24 Monate. Bei einem Garantiefall wenden Sie sich bitte direkt an den Verkäufer dieses Produktes und legen den Kassenbeleg für den Kauf dieses Produktes vor. Zusätzlich gestrichene oder lackierte, schon verbaute und veränderte Einzelteile werden nicht ersetzt. Garantiefälle werden grundsätzlich mit der Zusendung der beanstandeten Teile abgegolten und nicht mit monetären Mitteln ersetzt. Konstruktiv veränderte Kinderspielhäuser fallen aus dem Rahmen der gesetzlichen Garantie heraus.

Vorsicht!

Die Dächer der Kinder-Spielhäuser unterliegen bestimmten Belastungskriterien. Dachlasten dürfen auf keinen Fall 50 kg/m² überschreiten. Aus Gründen der Sicherheit darf das Spielen auf dem Stelzenhaus nicht während nasser Wetterbedingungen stattfinden, da sonst Rutschgefahr auf der Leiter besteht.

Holzschutz

Das Holz wurde mit BIOCID Holzschutzmittel nach EU 528/2012) Artikel 58 zum vorbeugenden Schutz vor holzerstörenden Insekten und Pilzen behandelt. Enthält Holzschutzmittel Coppers Celcure C4, z.T. basierend auf Kupfercarbonat, Kupferhydroxid (1:1), Cyprokonazol, Benzalkonium und Tebukonazol.