

## Montageanleitung für Doppel-Carport Köln 2 (B 604 x T 760 cm)

### Vorbemerkung:

Sehr geehrter Kunde!

Diese Anleitung soll Ihnen helfen, den Carport ohne Probleme aufzustellen. Sie werden schrittweise durch die gesamte Montage geführt. Diese Montageanleitung besteht aus insgesamt 6 Seiten. Stellen Sie sicher, dass Sie alle Seite vorliegen und gelesen haben!

Für die Montage benötigen Sie folgendes Werkzeug:

- 3 Pflöcke o. ä.
- Richtschnur
- Spaten, Spitzhacke oder Erdbohrer
- Beisszange und Kombizange
- Stehleiter
- 4 kleine Schraubzwingen
- Bohrmaschine mit Bohrer d = 4 mm, d = 6 mm, d = 10 mm d = 12 mm
- Schrauber
- Säge
- Ratsche mit Nüssen oder Schraubenschlüssel
- Hammer
- Wasserwaage, Gliedermaßstab und Bleistift

Außerdem brauchen Sie mindestens einen Helfer!

Lesen Sie bitte vor Montagebeginn die gesamte Anleitung durch und beginnen Sie erst dann mit der Montage, um sich den Arbeitsablauf verständlich zu machen. Anschließend legen Sie sich die einzelnen Bauteile in der beabsichtigten Reihenfolge des Montageablaufes zurecht. Um mögliche Verletzungen zu vermeiden, ist bei allen Verbindungen darauf zu achten, dass die Schrauben und Nägel vollständig versenkt sind und nirgends überstehen. Außerdem müssen alle Holzverbindungen spaltenfrei ausgeführt werden, um Einzugsstellen zu vermeiden. Einmal jährlich sind die Grundkonstruktionen, Schraub- und Nagelverbindungen auf Stabilität bzw. festen Sitz zu überprüfen und gegebenenfalls nachzuziehen oder anderweitig zu fixieren.

Alle Schraubverbindungen sind entsprechend vorzubohren.

Risse, Äste, Harzgallen, Farbunterschiede und geringe Maßabweichungen sind typische Holzmerkmale. Sie sind statisch unkritisch und stellen keinen Reklamationsgrund dar.

Zur besseren Abdichtung des Daches wird das Vernieten der Plattenstöße empfohlen (Dichtband oder Silikon an den Längs- und Querstößen). Silikon und Dichtband gehören nicht zum Lieferumfang.

***Unabhängig von den Angaben der Montageanleitung sind die Vorgaben der "Statischen Berechnung" zu beachten!***

**Stückliste:**

Pos.	Teilebezeichnung	Nr. Mont.-Anleit.	Abmessungen in mm	Menge in Stück	Bemerkung
1	Pfosten	(1)	115 x 115 x 2100	8	abgeblattet
2	Sattelbalken	(2)	60 x 180/150 x 3570	2	
3	Sattelbalken	(3)	60 x 150/120 x 4000	2	
4	Sparren	(4)	60 x 200 x 5960	9	
5	Wechsel	(5)	45 x 160 x 873	2	
6	Querkopfband	(6)	90 x 90 x 900	2	beids. 45° abgeschrägt
7	Kopfband links/rechts	(7)	90 x 90 x 900	4	beids. 45° abgeschrägt/abgeblattet
8	Blende (Seite)	(8)	20 x 195 x 3765	6	
9	Blende (Seite)	(9)	20 x 195 x 3805	2	
10	Blende (Vorne)	(10)	20 x 195 x 3000	4	
11	Leimholzbogen	(11)	60 x 120 x 2798	2	
12	Alu-Dachplatten	(12)	1030 x 4080	12	
20	Schlossschraube (inkl. Beilagscheibe u. Mutter)	(20)	M 12 x 140	10	Befestigung (1) mit (2-3)
21	Winkel	(21)	60 x 60 x 40	22	Befestigung (4-5) mit (2-3)
22	Senkkopf-Holzschraube	(22)	5 x 90	16	Befestigung (6-7) mit (1-3,5)
23	Senkkopf-Holzschraube	(23)	4 x 50	200	Befestigung (8-10) mit (4), (21) auf (2-5)
24	Schrauben inkl. Dichtscheibe	(24)	4 x 30	270	Befestigung (11) auf (4)
25	Schlossschraube (inkl. Beilagscheibe u. Mutter)	(25)	M 12 x 260	2	Befestigung (10) mit (1)

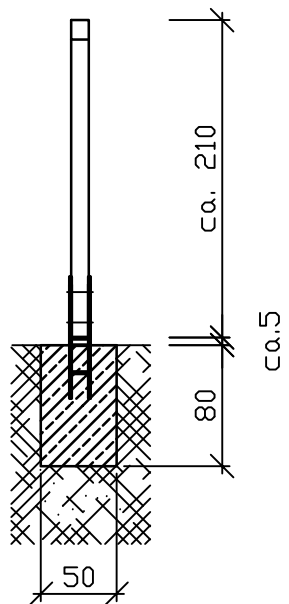
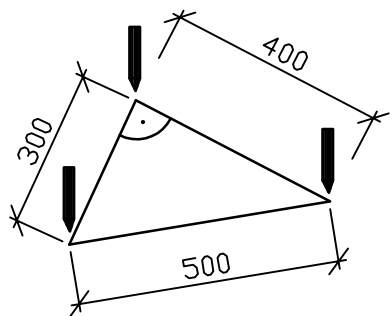
*Die angegebenen Maße verstehen sich zirka. Änderungen und Verbesserungen bei der Produktausführung sind vorbehalten.*

***Dieses hochwertige Holzprodukt ist kesseldruckimprägniert  
zum Zwecke der langfristigen Werterhaltung und zum Schutz  
vor Fäulnis und Insektenbefall***

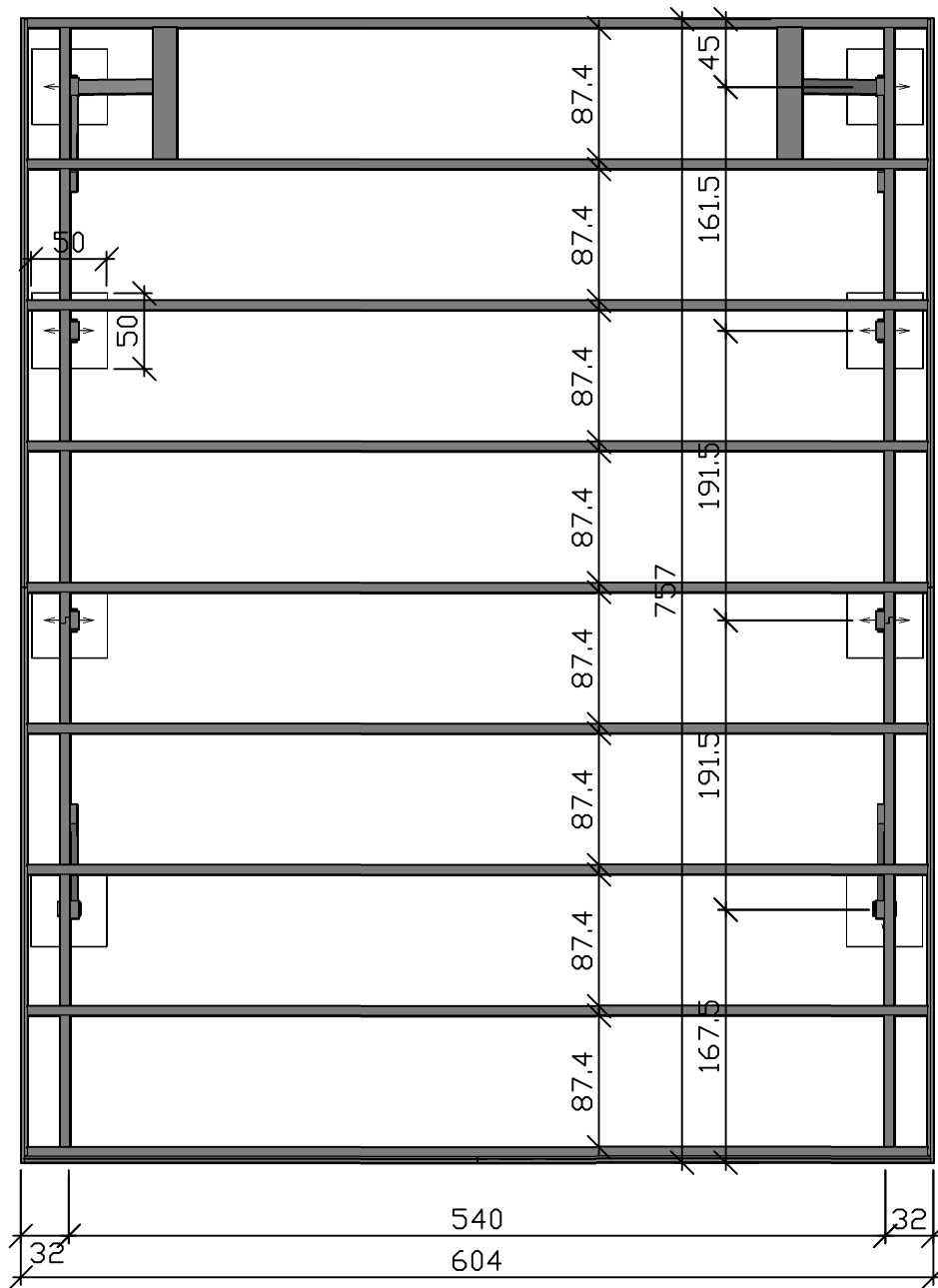
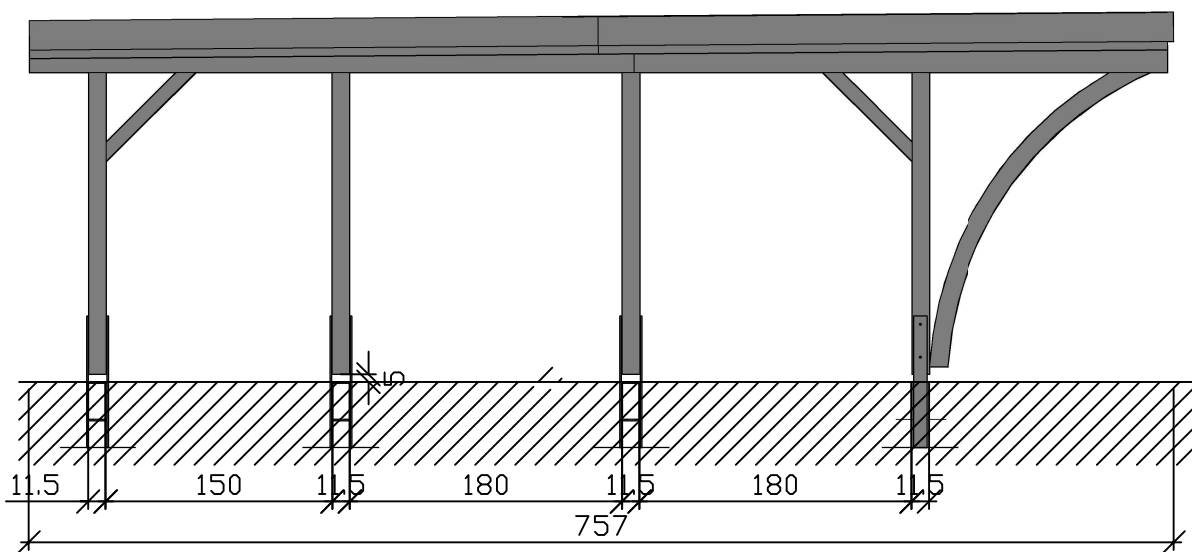
Das verwendete Imprägniermittel ist amtlich zugelassen und enthält folgende Wirkstoffe:  
Kupfer(II)carbonat-Kupfer(II)hydroxid, Didecylpolyoxethylammoniumborat, Borsäure.

Bestimmungsgemäß wird es im Freien eingesetzt und kann je nach Schutzklasse der  
Bewitterung und auch dem Bodenkontakt ausgesetzt werden.

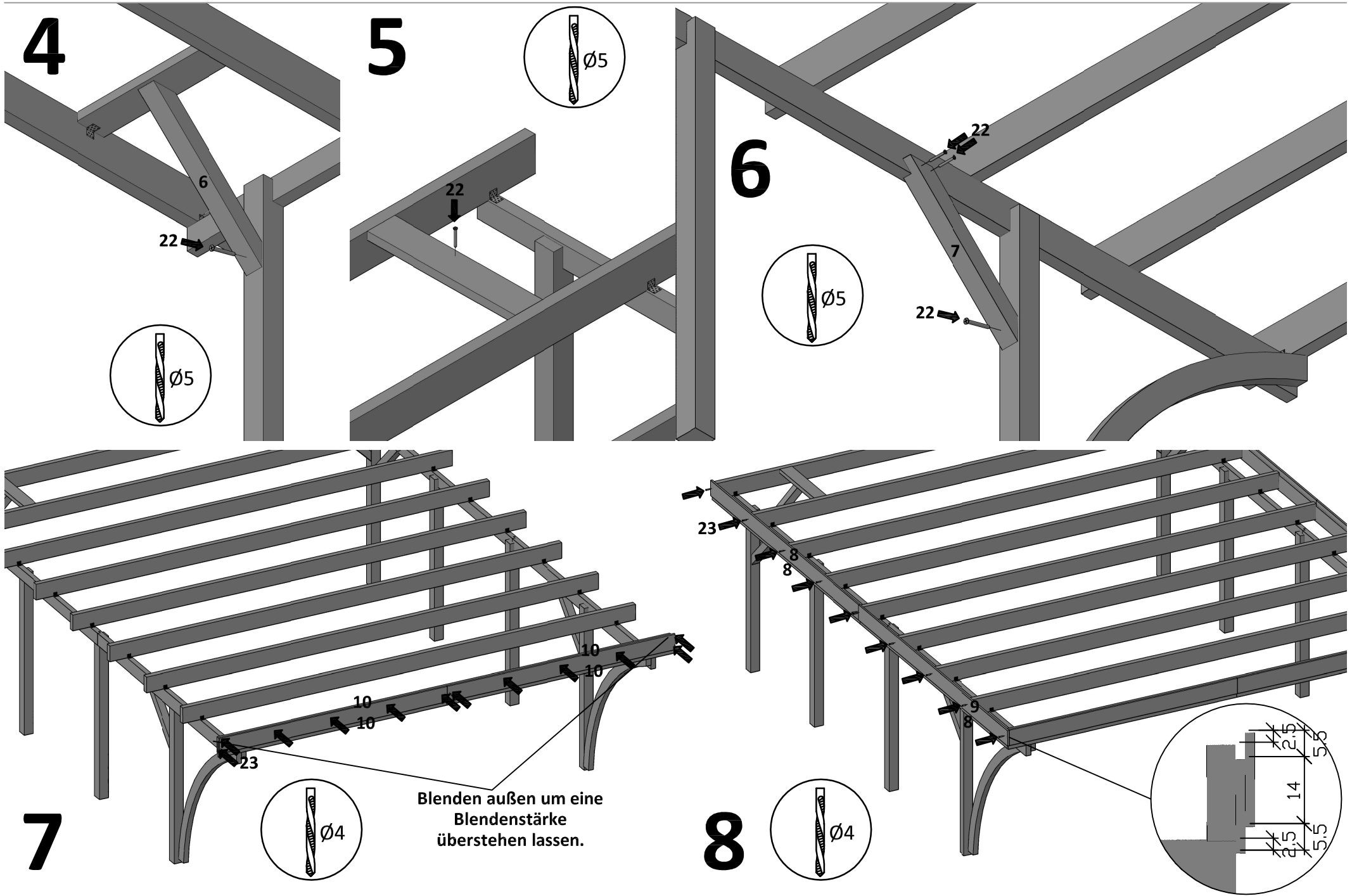
Direkten Kontakt mit Lebens- oder Futtermittel vermeiden.



**Befestigungsmaterial für Pfosten und die Pfostenanker sind nicht im Lieferumfang enthalten!**

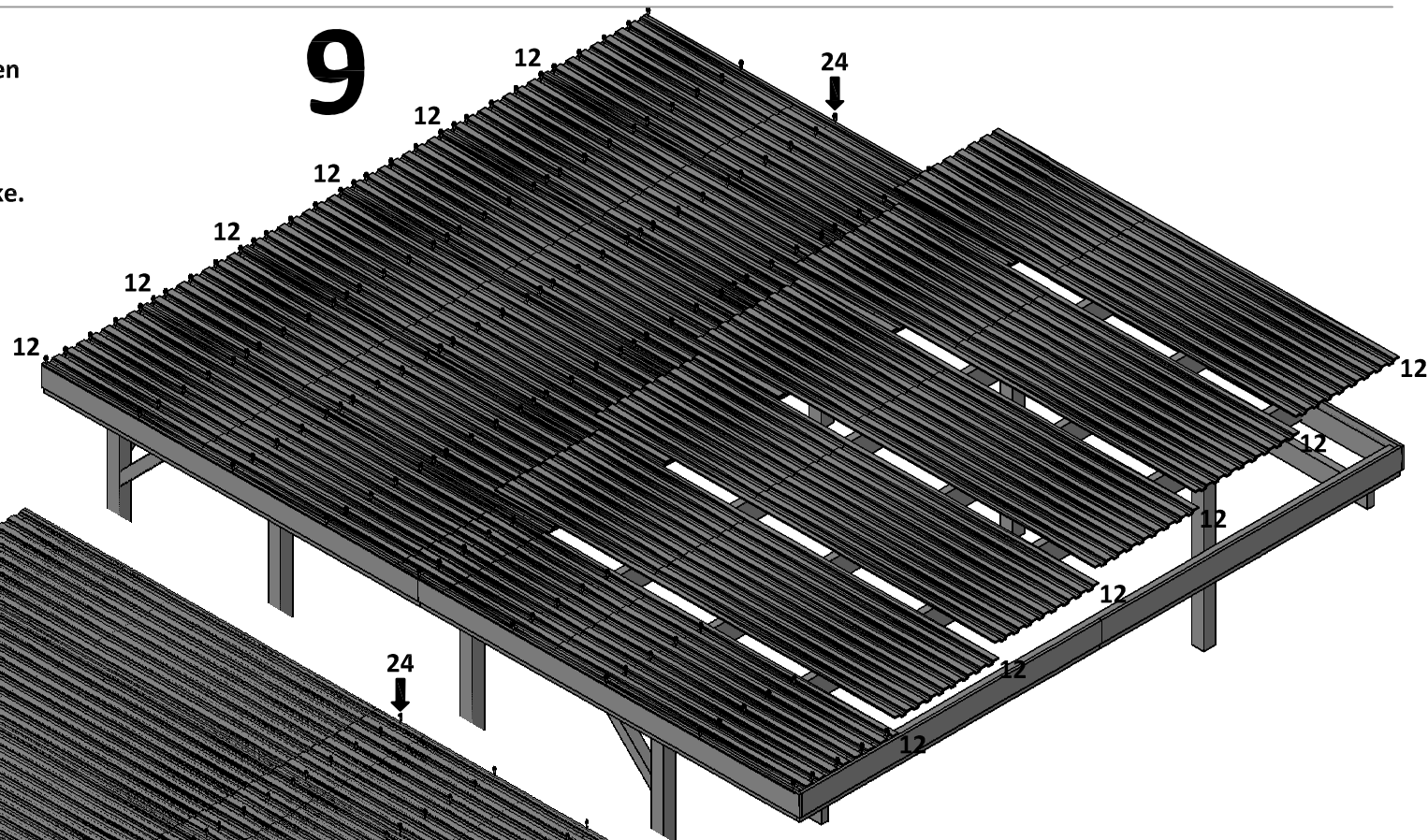






Blenden außen um eine Blendenstärke überstehen lassen.

Zum Begehen der Dachfläche sind gewichtsverteilende Laufbohlen erforderlich. Achten Sie darauf, dass die auf dem Dach befindlichen Dachplatten vor dem Verschrauben gegen Windangriff gesichert sind. Beginnen Sie mit dem Verlegen der Dachplatten (10) in einer hinteren Ecke. Die Dachplatten werden zunächst in der Breite und dann in der Länge passend auf die Sparren verteilt. Bevor Sie mit dem Verschrauben beginnen unbedingt die gesamte Dachfläche auslegen und einpassen! Verschrauben Sie in der Breite jedes zweite Wellental und in der Länge jeden Sparren. Die Verschraubung nicht zu fest anziehen, um die Platten nicht zu beschädigen.



10

